

МОТОРНАЯ ПОЧВОФРЕЗА КЕНТАВР МБ 3040Д

ИНСТРУКЦИЯ ПО ЭКСПЛУАТАЦИИ



Пожалуйста, прочитайте данное руководство перед эксплуатацией данного устройства и обращайтесь к нему за информацией каждый раз при возникновении необходимости.

Внимание: перед началом работы проверьте уровень масла в двигателе и в редукторе, проверьте чистоту воздушного фильтра

ПРЕДИСЛОВИЕ

Эта инструкция по эксплуатации предоставляет пользователям почвофрезы информацию о строении и технических характеристиках этой машины, о правилах эксплуатации, регулировке и ремонте почвофрезы. Выполнение требований, сформулированных в этой инструкции, поможет продлить срок эксплуатации почвофрезы.

Мы искренне надеемся, что многие пользователи пришлют нам ценные предложения по улучшению конструкции почвофрезы. Некоторые улучшения могут быть внесены в конструкцию машины в будущем в соответствии с требованиями заказчиков. Поэтому содержание этой книги может отличаться от характеристик реально существующей машины. Пожалуйста, принимайте за стандарт реальную машину, когда речь идет об эксплуатации и техническом обслуживании двигателя.

Просим Вас обращаться в ближайшее к Вам представительство нашей компании, если у Вас появились проблемы с техническим обслуживанием и поставкой запасных частей.

Просим Вас заказывать изделия нашей компании. Наша компания искренне служит различным заказчикам, цель нашей работы выражена в девизе: "Качество и престиж – на первом месте; все для удовлетворения наших заказчиков!"

Благодарим за выбор нашей продукции!

- Содержание руководства отражает новейшую информацию на момент выхода руководства в печать.
- Мы сохраняем за собой право вносить изменения в конструкцию изделия в любое время без предварительного уведомления пользователей об этом и какой либо юридической ответственности с нашей стороны.
- Вносить поправки в любые разделы настоящего руководства без предварительного письменного разрешения запрещается.
- Данное руководство должно рассматриваться как неотъемлемая часть оборудования при его перепродаже.

Пожалуйста, внимательно прочтите эту инструкцию перед использованием моторной почвофрезы. Настоящая инструкция является руководством для решения проблем при запуске, эксплуатации и обслуживании моторной почвофрезы.

По мере усовершенствования изделия содержание инструкции может изменяться.

Так как культиватор постоянно усовершенствуется технические характеристики, рисунки и фотографии в данном руководстве могут отличаться от имеющихся на агрегате.

СОДЕРЖАНИЕ

ПРЕДИСЛОВИЕ.....	2
СОДЕРЖАНИЕ	3
ПРАВИЛА БЕЗОПАСНОЙ РАБОТЫ ДЛЯ ВОДИТЕЛЕЙ.....	4
ПРИРАБОТКА.....	5
1. КРАТКОЕ ОПИСАНИЕ	6
2. ТЕХНИЧЕСКИЕ ХАРАКТЕРИСТИКИ.....	6
3. КОНСТРУКЦИЯ И ПРИНЦИП РАБОТЫ.....	7
1. Сцепление	7
2. Передача.....	8
3	
1. Подготовка к эксплуатации и запуск почвофрезы.....	9
2. Начало движения.....	9
3. Управление.....	9
4. Остановка	10
5. Работа рычага переключения передачи	10
6. Меры предосторожности	10
4. РЕГУЛИРОВКА	11
1. Регулировка высоты ручки.....	11
2. Регулировка поворота ручки	11
3. Регулировка сцепления	12
4. Дросселирование	12
5. ТЕХНИЧЕСКОЕ ОБСЛУЖИВАНИЕ	13
1. Техническое обслуживание.....	13
2. Смазка.....	14
3. Длительное хранение	15
6. УСТРАНЕНИЕ НЕПОЛАДОК	16

ПРАВИЛА БЕЗОПАСНОЙ РАБОТЫ ДЛЯ ВОДИТЕЛЕЙ

1. До начала работы с новой машиной водитель должен внимательно прочесть инструкцию по эксплуатации, в противном случае – ответственность за вред, нанесенный из-за незнания правил эксплуатации почвофрезы, несет он сам.
2. Все детали передачи и креплений должны проверяться, когда почвофреза находится в остановленном положении.
3. В ходе работы будьте осторожны с ножевой бороной
4. Запрещено работать ночью при недостаточном освещении. Будьте осторожны: существует вероятность ожога раскаленной выхлопной трубой!
5. При работе в закрытом помещении, необходимо обеспечить отвод выхлопного газа.
6. Машина должна быть полностью остановлена при доливке масла и горючего.
7. Если на участке имеются большие камни и т.д., во избежание повреждения режущего инструмента уберите такие камни и очистите территорию.
8. Два винта между плугом и муфтой рамы-шасси должны быть затянуты. Угол врезания в землю может регулироваться верхней ручкой, глубина открывающейся борозды может контролироваться задним колесом, ширина – стяжкой.
9. Натяжение клиновых ремней достаточное, если есть включение сцепления и имеется достаточная мощность передачи. Проблему можно исправить регулировкой переднего или заднего положения двигателя.
10. К работе с почвофрезой запрещается допускать людей в состоянии алкогольного опьянения, слишком молодых, слишком уставших, с плохим состоянием здоровья или неопытных.
11. Надевайте рабочую одежду во время работы с почвофрезой
12. После переключения передачи переключайте рычаг сцепления медленно во избежание травмы, вызванной резким запуском почвофрезы.
13. При работе на крутом склоне обращайтесь внимание на равновесие или двигайтесь в направлении спуска.
14. Так как эта почвофреза не оснащена механизмом поворота, во время работы обращайтесь внимание на пространство для разворота и метод управления почвофрезой

ПРИРАБОТКА

Информация для оператора:

Для продления срока эксплуатации вашей почвофрезы перед началом работы ее необходимо приработать.

1. Подготовка и проверки перед началом приработки

- 1) Подтяните все стыки между деталями
- 2) Залейте горючее и масло согласно правилам, установленным в инструкции по эксплуатации
- 3) Проверьте и отрегулируйте натяжение клиновых ремней

2. Критерии приработки

Период приработки с нагрузкой	Нагрузка почвофрезаа	Время работы на каждой передаче ч.				Итого	Всего
1	Без нагрузки	0,5	0,5	0,25	0,25	1,5	8
2	Треть нагрузки	1	2			3	
3	Две трети нагрузки	2	2			4	

3. Меры предосторожности во время приработки

- 1) Проверьте, нормально ли работает система управления во время приработки
- 2) По завершении приработки замените машинное масло в двигателе и коробке передач. Затем следует провести осмотр и техобслуживание согласно правил, приведенных в разделе "Техобслуживание Класса 1".

1. КРАТКОЕ ОПИСАНИЕ

Почвофреза имеет следующие преимущества: она имеет малый размер и вес, легка в обращении, надежна в работе, удобна в техобслуживании и при перевозке.

Эта машина в основном пригодна для использования на узких участках земли, в горных местностях, огородах, в плодовых и цветочных садах, теплицах.

2. ТЕХНИЧЕСКИЕ ХАРАКТЕРИСТИКИ

1.	Тип	Приводной
2.	Габариты, мм	1430x520x820
3.	Дорожный просвет, мм	127,5
4.	Вес нетто, кг	87
5.	Масса в рабочем состоянии, кг	104
6.	Основной привод	Клиновой ремень (13x8x1241-40)
7.	Тип сцепления	(Ременное)
8.	Передача	(1+1)x2 с двухсекционной коробкой передач, с прямозубыми цилиндрическими зубчатыми шестернями
9.	Ширина бороны, см	40-90
10.	Глубина бороны, см	15
11.	Объем масла в коробке передач, л	1,7
12.	Объем масла в картере двигателя, л	1,5
13.	Двигатель	См. технические характеристики в инструкции по эксплуатации установленного двигателя

3. КОНСТРУКЦИЯ И ПРИНЦИП РАБОТЫ

1. Сцепление

Сцепление почвофрезы относится к типу ременного с использованием ремня и натяжного ролика, см. рисунок 2.

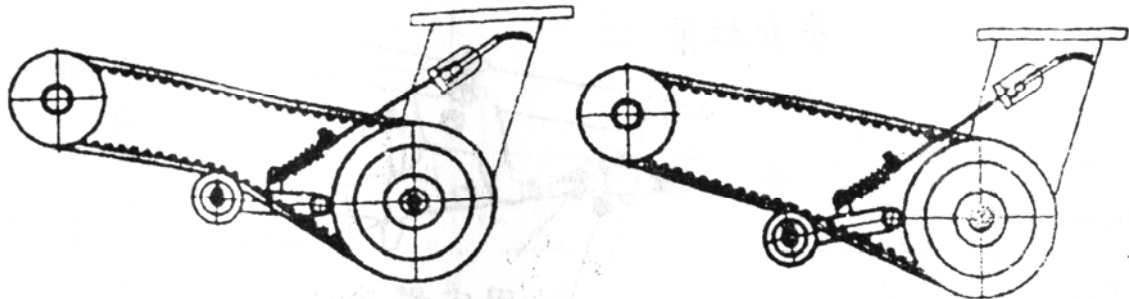
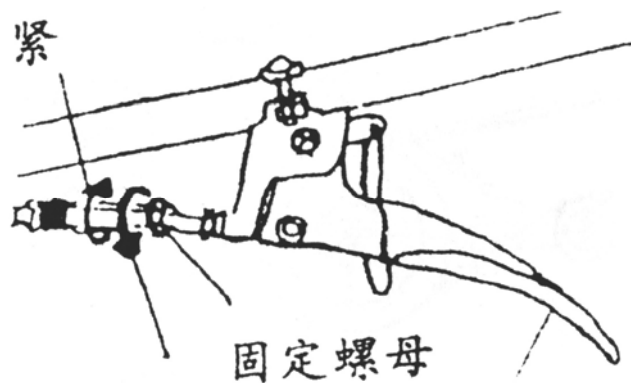


Рисунок 2. Сцепление

Функция сцепления заключается в подключении к двигателю и отключении от него коробки передач и рабочих устройств. При внезапном возникновении перегрузки сцепление будет пробуксовывать, чтобы защитить другие детали и узлы от повреждения.

Когда рычаг сцепления находится в выключенном состоянии, трос сцепления ослабляется, что заставляет натяжной ролик опуститься и соприкоснуться с ремнем, затем ремень и малый ролик опускаются, и подача мощности от двигателя на трансмиссию прекращается. Когда рычаг сцепления находится во включенном состоянии, трос сцепления натягивается, что заставляет натяжной ролик подняться и плотно прижать нижнюю часть ремня, затем малый шкив приводит в движение большой шкив, и начинается подача мощности.



Трос натянут
Трос ослаблен
Фиксирующая гайка
Рычаг сцепления

Рисунок 3

2. Передача

Передача почвофрезы относится к типу $(1+1) \times 2$ с двухсекционной коробкой передач и с прямозубыми цилиндрическими зубчатыми шестернями. На рисунке 4 показана ее конструкция, на рисунке 5 – распределение мощностей.

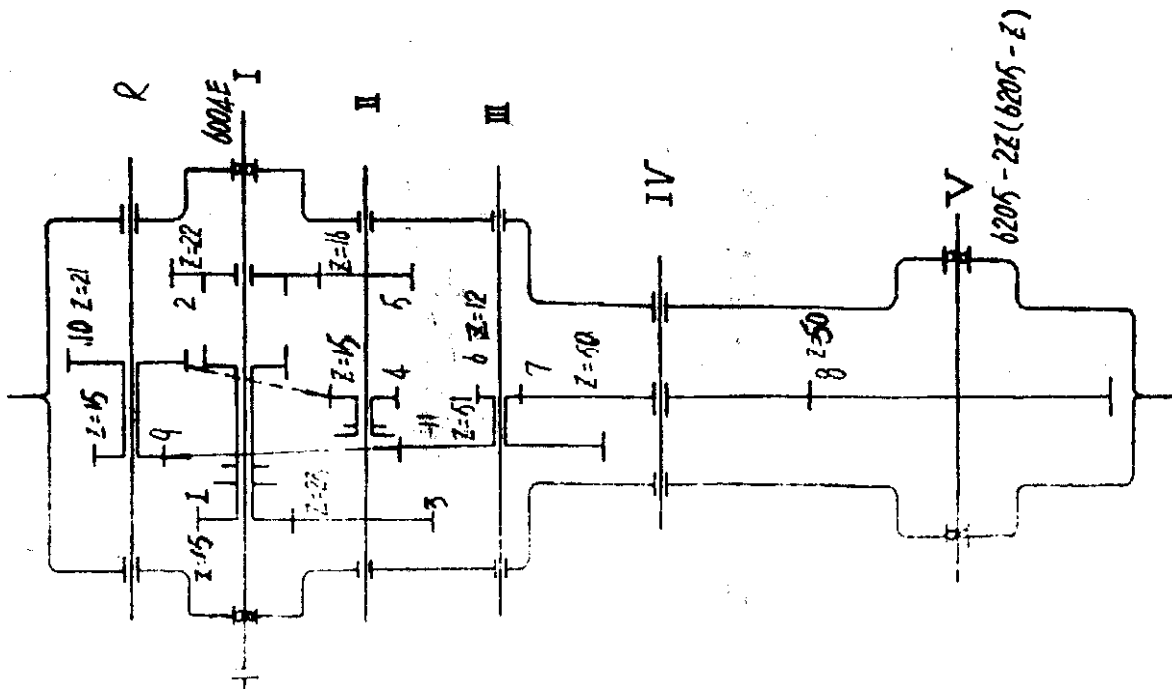
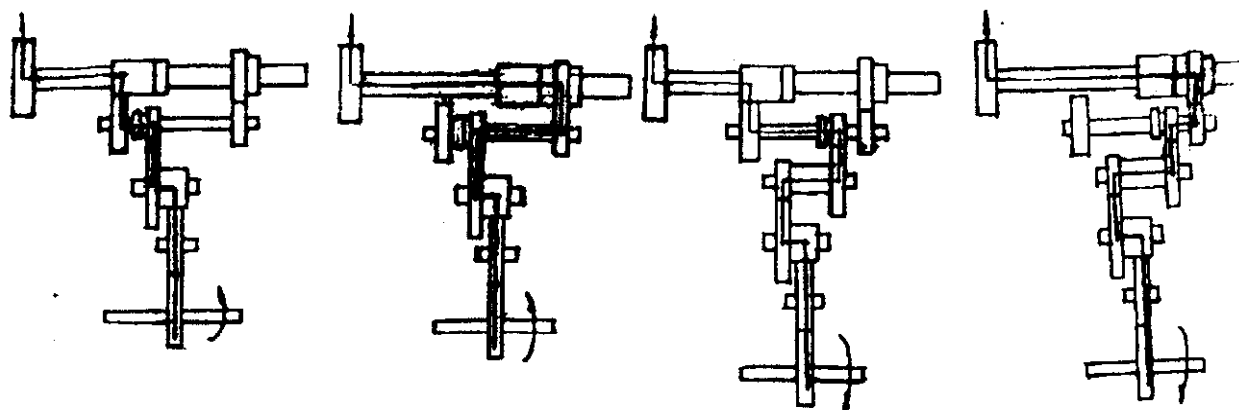


Рисунок 4. Схема передачи



I 档

II 档

倒 I 档

倒 II 档

Рисунок 5. Распределение мощности на каждой передаче

4. ЭКСПЛУАТАЦИЯ

1. Подготовка к эксплуатации и запуск почвофрезы

- (1) Проверьте масло и горючее согласно инструкции по эксплуатации
- (2) Проверьте силу затяжки болтов в основных местах, особенно, соединительных болтов шасси
- (3) Переведите рычаг сцепления в положение "выключено", рычаг переключения передачи - в "нейтральное" положение, газ - в положение "запуск"
- (4) Запустите двигатель в соответствии с инструкциями, данными в справочнике пользователя для двигателя.

1. Начало движения

- (1) Переведите рычаг переключения передач в любое необходимое положение.
- (2) Добавьте газ (или используйте малый газ, если нет нагрузки), медленно и плавно переведите рычаг сцепления во включенное положение. После этого почвофреза тронется с места.

2. Управление

Для поворота сбавьте газ, снизьте скорость и подтолкните почвофрезу рукой.

3. Обратный ход

Переведите рычаг сцепления в выключенное положение, рычаг переключения передачи - в положение "реверс", затем верните рычаг

сцепления во включенное положение. После этого почвофреза будет двигаться назад. Данную процедуру рекомендуется выполнять на малом газе.

4. Остановка

Переведите рычаг сцепления в выключенное положение, рычаг переключения передачи - в "нейтральное" положение, затем постепенно сбавляйте газ до остановки почвофрезы.

5. Работа рычага переключения передачи

С правой стороны почвофрезы находятся два рычага переключения передачи. Имеется 4 передачи: две передние и две задние.

6. Меры предосторожности

- (3) Горючее и масло должны отстояться по меньшей мере 48 часов перед использованием, а заправочный аппарат должен быть чистым.
- (4) Правильно используйте дросселирующую заслонку. Подача горючего должна быть равномерной. Запрещается резко добавлять газ. Для кратковременной парковки переведите рычаг переключения передачи в "нейтральное" положение, и рычаг сцепления - во включенное положение. Двигатель работает вхолостую. Во время длительной парковки двигатель должен быть заглушен.
- (5) После длительного простоя почвофрезы рекомендуется поработать вхолостую в течение 3-5 минут. Не давайте нагрузку, если техническое состояние двигателя не удовлетворительное.
- (6) Если во время работы Вы услышите ненормальный шум, немедленно остановите почвофрезу, осмотрите его и устраните неполадку. Почвофрезу нельзя эксплуатировать до тех пор, пока не будет гарантировано его удовлетворительное техническое состояние.
- (7) Перед переключением передач сначала следует выключить сцепление. Выключать его следует резко и полностью, а включать – медленно и равномерно.
- (8) Запрещается регулировать или ремонтировать движущиеся части при включенном почвофрезу.
- (9) В основной коробке передач почвофрезы имеется две передние передачи и две задние с разной скоростью. Эти передачи связаны с четырьмя шестернями, позволяющими выбрать скорость в зависимости от выполняемой работы.
- (10) Скорость оборотов двигателя регулируется вручную рычагом газа, расположенным справа на рулевом управлении. Надавлив дросселирующий рычаг вправо, вы увеличиваете обороты, влево – уменьшаете.
- (11) Ширина культивации может регулироваться путем увеличения или уменьшения ширины ножей культиватора справа и слева в

зависимости от поставленных задач (минимальный шаг – 22см, максимальный – 60см).

(12) Глубина культивации твердой почвы и щебневых земель со щебнем может регулироваться посредством плугового штыря. Чем глубже плуговой штырь врезается в землю, тем больше будет глубина культивации, и наоборот.

5. РЕГУЛИРОВКА

1. Регулировка высоты ручки

Высота ручки может устанавливаться в 6 положениях, вверх и вниз. Послабьте фиксирующий винт и установите ручку в необходимое рабочее положение в зависимости от поставленной задачи, а затем опять затяните винт (Рис.7).

2. Регулировка поворота ручки

Седло ручки может поворачиваться на 180 градусов и устанавливаться в 12 положения. Вы можете отрегулировать угол поворота ручки в зависимости от топографии местности. При повороте ослабьте фиксирующий винт, поверните ручку на нужный угол и опять затяните винт.

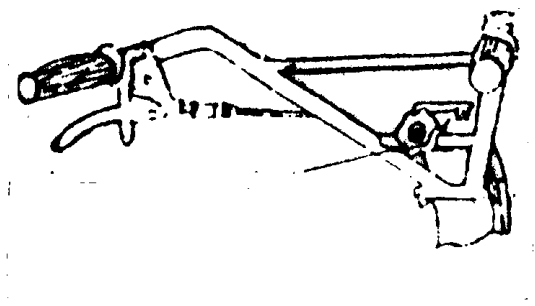


Рисунок 7. Фиксирующий винт для регулировки высоты ручки

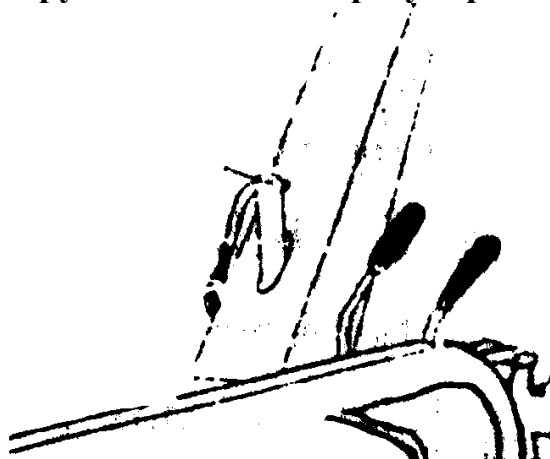


Рисунок 8. Фиксирующий винт для регулировки движения ручки.

3. Регулировка сцепления

При регулировке сцепления ослабляйте 4 болта под двигателем для установки его в необходимое положение до тех пор, пока натяжение клиновых ремней не будет соответствовать приведенным ниже требованиям по регулировке, затем затяните 4 болта. (Рисунок 9).

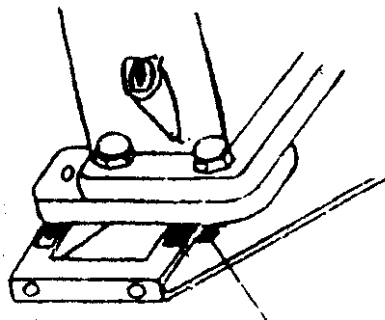


Рисунок 9. Болт.

Требования по регулировке:

- (1) Когда рычаг сцепления находится во включенном состоянии, он поднимает натяжной ролик, и он плотно поджимает нижнюю часть клиновых ремней, приводя почвофрезу в движение (см. верхнюю часть рисунка 10). Оптимальным является параллельное положение клиновых ремней с обеих сторон шкива двигателя.
- (2) Когда рычаг сцепления ослаблен, натяжной ролик опускается, в результате чего соприкосновение между приводным ремнем и шкивом слабеет, и происходит отключение сцепления (см. нижнюю часть рисунка 10).

4. Дросселирование

Подача топлива и натяжение троса должны регулироваться на низких оборотах двигателя. Убедитесь в том, что регулятор скорости может быть отрегулирован на низкой скорости (рисунок 11).

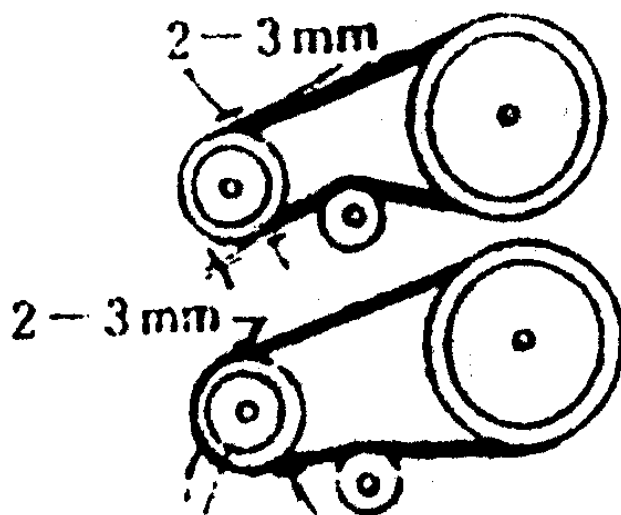


Рисунок 10. Шкив двигателя

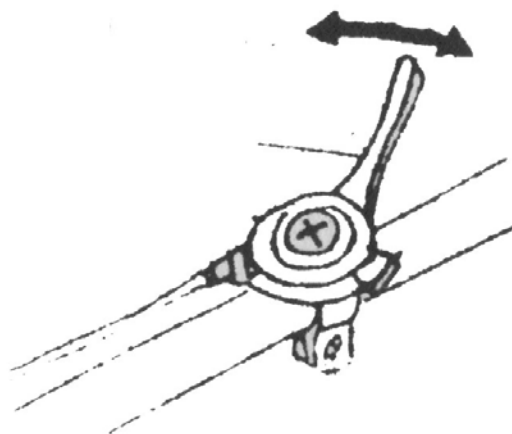


Рисунок 11. Положение дросселя на высоких и низких оборотах

6. ТЕХНИЧЕСКОЕ ОБСЛУЖИВАНИЕ

1. Техническое обслуживание

(1) Техническое обслуживание после каждой рабочей смены.

1. Очистьте всю поверхность машины и проверьте, нет ли утечек масла и горючего.
2. Проверьте все соединения, особенно, соединительные болты шасси и корпуса передачи.
3. Проверьте, достаточен ли уровень масла. Долейте масла при необходимости.
4. Проверьте рабочее состояние почвофрезы (подозрительные звуки из двигателя, выхлопной трубы и коробки передач). Проведите осмотр и ремонт, в случае необходимости.
5. После выполнения специальных работ проводите техническое обслуживание воздушного фильтра каждые 8-50 часов.
6. Смажьте детали согласно таблице.

(2) Техническое обслуживание Класса I (каждые 100 часов работы).

1. Выполните все работы, указанные в инструкции по техническому обслуживанию после каждой рабочей смены.
2. Смените машинное масло, снимите грязь с топливного фильтра и очистьте масляный фильтр.
3. Проверьте зазоры заборных и выхлопных клапанов двигателя и декомпрессора на соответствие требованиям. Отрегулируйте их при необходимости.
4. Проверьте работоспособность органов управления и отрегулируйте при необходимости.
5. Очистьте фильтрующий аппарат в топливном баке. Проверьте натяжение гаек на головке цилиндра и затяните их при необходимости.
6. Проверьте уровень масла в коробке передач и долейте при необходимости.
7. Смажьте детали согласно таблице.

(3) Техническое обслуживание Класса II (каждые 500 часов работы).

1. Выполните все работы, указанные в инструкции по техническому обслуживанию Класса I.
2. Очистьте коробку передач и замените масло. Масло доливать до перелива через отверстие.
3. Очистьте головку цилиндра, заборные и выхлопные клапаны, поршневые кольца, масляный фильтр, топливный бак, а также коробку передач, снимите нагар и грязь. Проверьте работоспособность и состояние вышеуказанных деталей и компонентов (герметичность воздушных клапанов, зазор поршневых колец, качество распыления горючего – в инжекторе, и т.д.), выполните необходимую регулировку или ремонт. Когда двигатель разобран, следует провести общую регулировку и пробный прогон.
4. Смажьте детали согласно таблице.

(3) Технический осмотр и ремонт (каждые 1500-2000 часов работы).

1. Протрите все детали и компоненты дизельным топливом.
2. Проверьте техническое состояние сальников подшипников и легко изнашиваемых деталей, замените их при необходимости.
3. Проверьте шестерни, валы и вилку, замените их в случае необходимости.
4. Проведите техническое обслуживание двигателя согласно инструкции по его эксплуатации.

2. Смазка

Смазка выполняется согласно инструкциям, приведенным в таблице смазки (смазка деталей двигателя должна проводиться согласно инструкции по эксплуатации двигателя).

Таблица смазки

	Место смазки	Смазка	Примечание	Период смазки
1	Все вращающиеся узлы органов управления	Машинное масло	Капните несколько капель из масленки	Раз в две смены
2	Коробка передач	Машинное масло	Лейте масло, пока оно не будет вытекать из контрольного отверстия	Доливайте раз в 30 часов работы и меняйте через каждые 600 часов

Примечание:

- (1) Входные отверстия для смазки и смазочный аппарат должны быть чистыми.
- (2) Для замены масла в коробке передач, почвофрезу следует остановить, затем слить масло, пока оно еще горячее, залить дизтоплива для очистки коробки, слить дизтопливо и залить новое машинное масло.
- (3) Рекомендованные марки масла указаны ниже:
Двигательное масло: 15W40
Редуктор: ТАП15

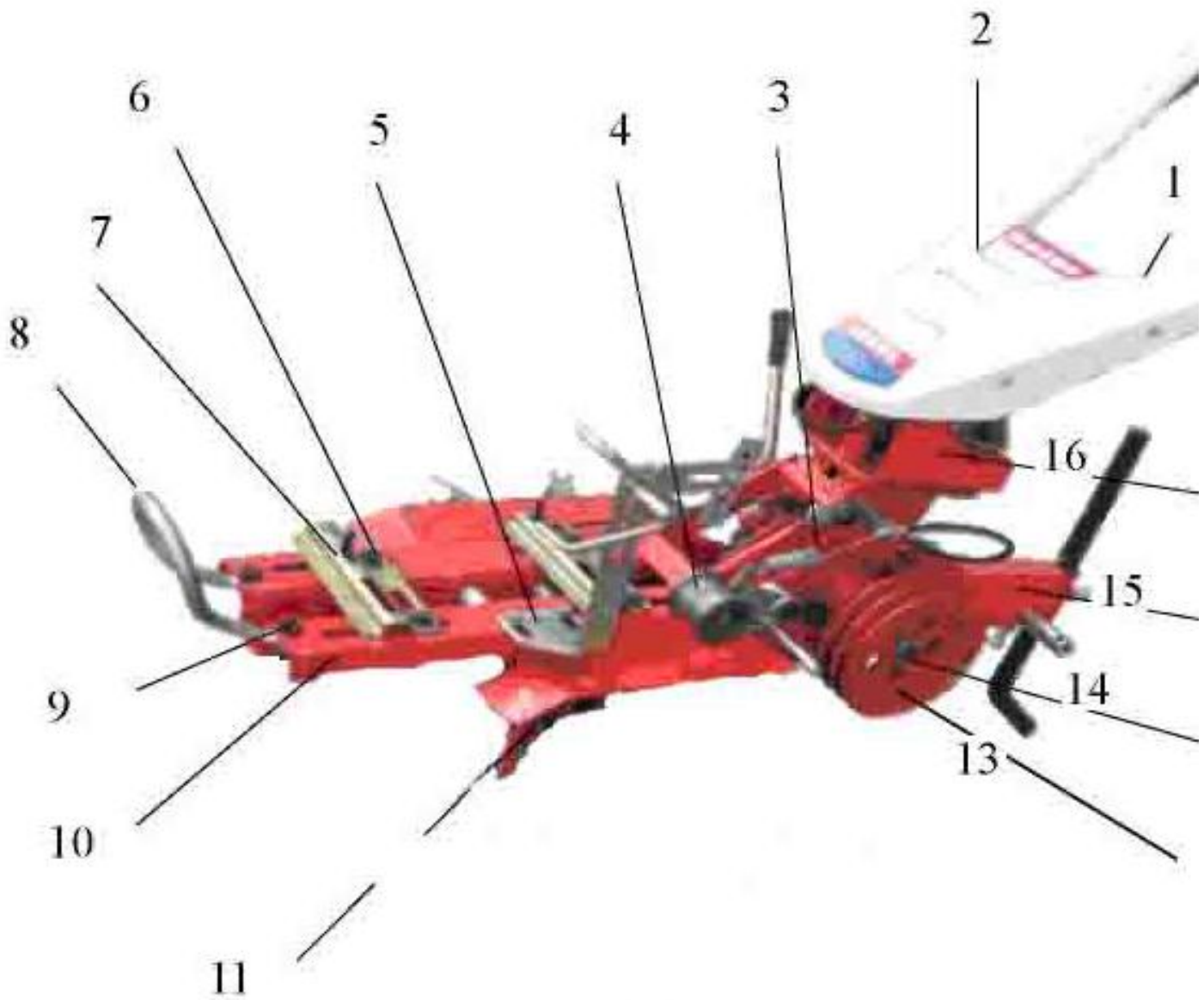
3. Длительное хранение

- (1) Вытрите пыль и удалите грязь с внешней поверхности почвофрезы
- (2) Слейте горючее, смазочное масло
- (3) Установите рычаг сцепления в выключенное положение, ослабьте клиновые ремни
- (4) Установите рычаг переключения передачи в "нейтральное" положение
- (5) Смажьте смазкой неокрашенные металлические поверхности всех ручек управления во избежание ржавления.
- (6) Место хранения почвофрезы должно хорошо проветриваться, быть сухим и чистым.

7. УСТРАНЕНИЕ НЕПОЛАДОК

	Неполадка	Причина	Способ устранения
1	Буксование клинового ремня	1. Масляная грязь на ремне или шкиве 2. Ремень слишком слабо натянут 3. Ремень сильно изношен	1. Удалите грязь 2. Отрегулируйте натяжение ремня 3. Замените ремень
2	Шум из коробки передач	1. Подшипник изнашивается или поврежден 2. Зубы шестерни изнашиваются или заклинены 3. Зубы шестерни сломаны 4. Недостаток или плохое качество масла	1. Замените подшипник 2. Замените или отремонтируйте 3. Замените шестерню 4. Долейте или замените масло
3	Передача переключается с трудом или не включается	1. Зубы сцепились краями 2. Согнут рычаг переключения передач	1. Отремонтируйте шестерню 2. Отрегулируйте рычаг
4	Передача внезапно отключается	1. Ослаблена направляющая пружина 2. Застыл стальной направляющий шарик 3. Шестерня или хомут сильно изнашиваются 4. Шпонка хомута ослаблена	1. Замените пружину 2. Удалите железную стружку и грязь 3. Замените шестерню или хомут 4. Вставьте сильнее
5	Коробка передач слишком горячая	1. Поврежден подшипник 2. Неправильно установлены подшипник, шестерня или сальник 3. Неподходящая марка смазочного масла	1. Замените 2. Соберите заново 3. Замените смазочное масло
6	Утечка из коробки передач	1. Ослабление болта 2. Верхняя прокладка или сальник повреждены	1. Затяните болт и гайку 2. Замените

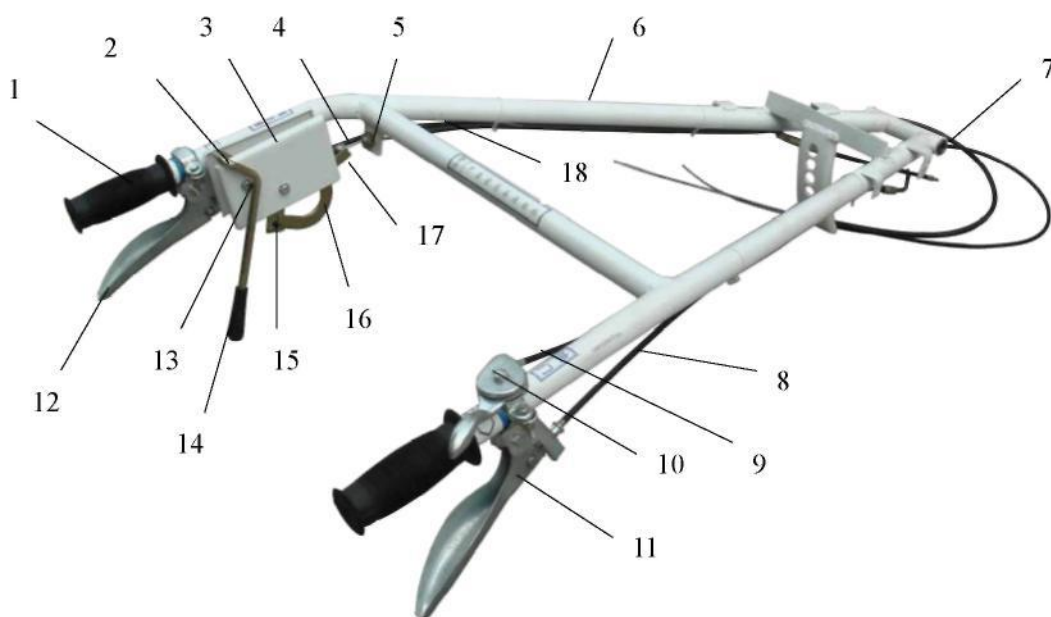
Рис. 1 Устройство ходовой части



№	Описание	Количество
1	Рулевая рама в сборе	1
2	Защитный кожух	1
3	Пружина натяжного шкива	1
4	Натяжной шкив	1
5	Кронштейн опорной рамы	1
6	Винт M10X20	4
7	Посадочное место двигателя	2
8	Бампер	1
9	Винт M10X30	2

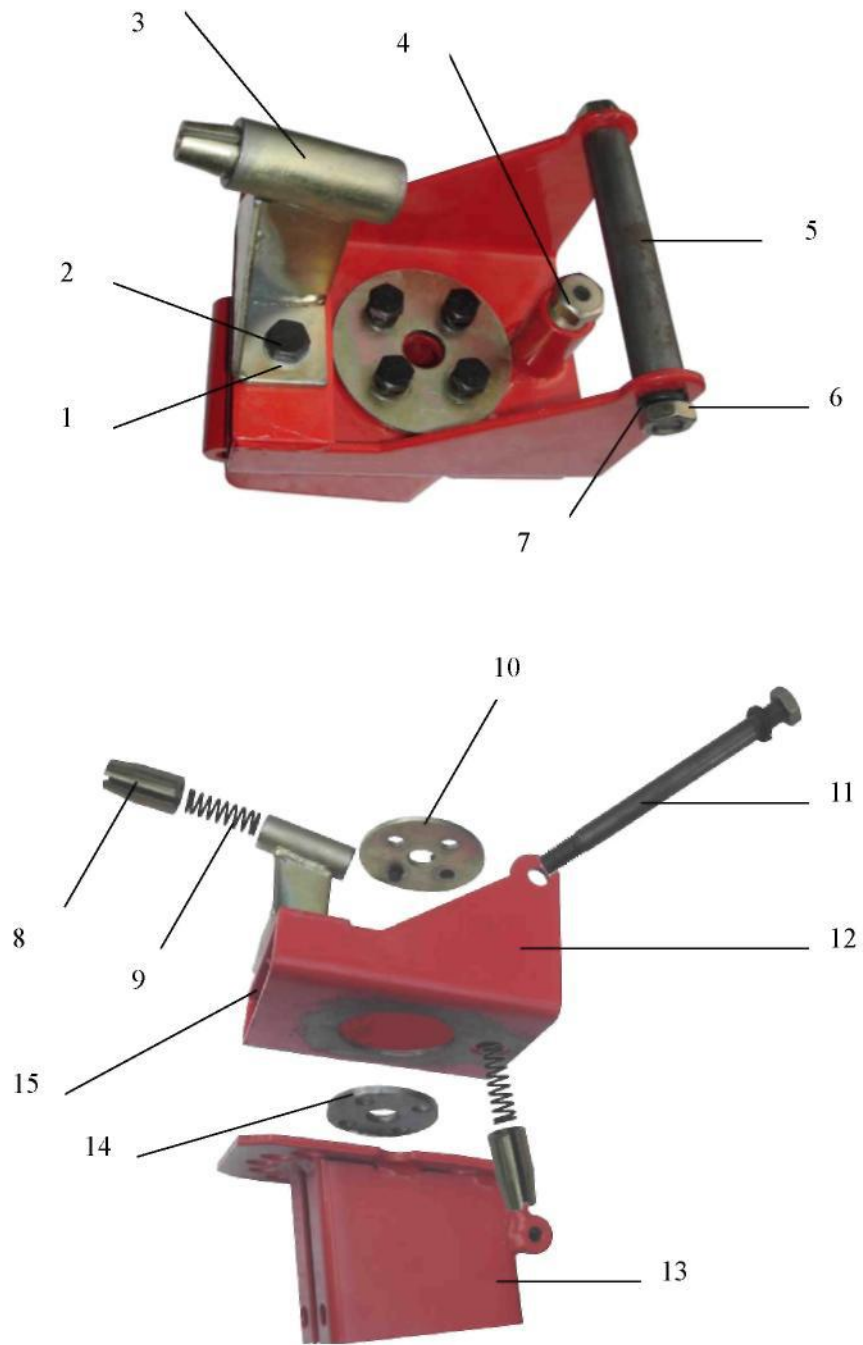
10	Рама ходовой части	1
11	Редуктор	1
13	Шкив редуктора	1
14	Уплотнение	1
15	Направляющий стержень	1
16	Устройство рулевого управление	1

Рис. 2 УСТРОЙСТВО РУКОЯТКИ РАМЫ



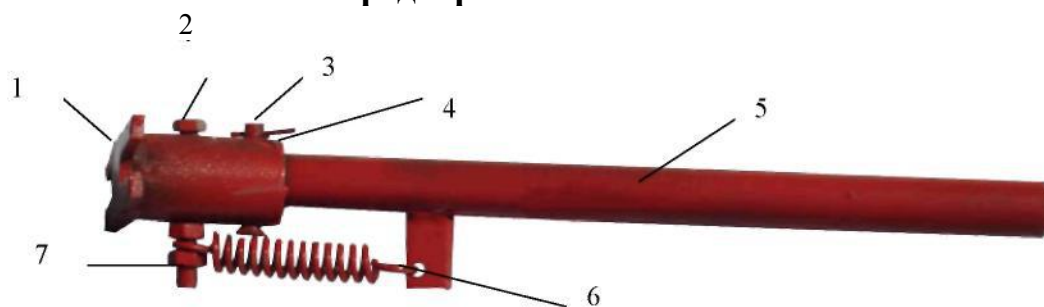
№.	Описание	Количество	Код
1	Резиновая рукоятка	2	
2	Ручка сцепления	1	
3	Защитный щиток ручки	1	
4	Левый трос рулевого управления	1	
5	Регулировочный винт	1	
6	Рукоятка рамы, сварная конструкция	1	
7	Вал рукоятки	1	
8	Правый трос рулевого управления	1	
9	Трос газа	1	
10	Рукоятка газа	1	
11	Правая ручка рулевого управления	1	
12	Левая ручка рулевого управления	1	
13	Винт М6Х16	2	GB5780-86
14	Резиновая рукоятка сцепления	1	
15	Штифт оси 6Х15	2	
16	Соединительная планка	1	
17	Гнездо главной тяги	1	
18	Хомут главной тяги	1	

Рис. 3 Регулировочное гнездо рукоятки рамы



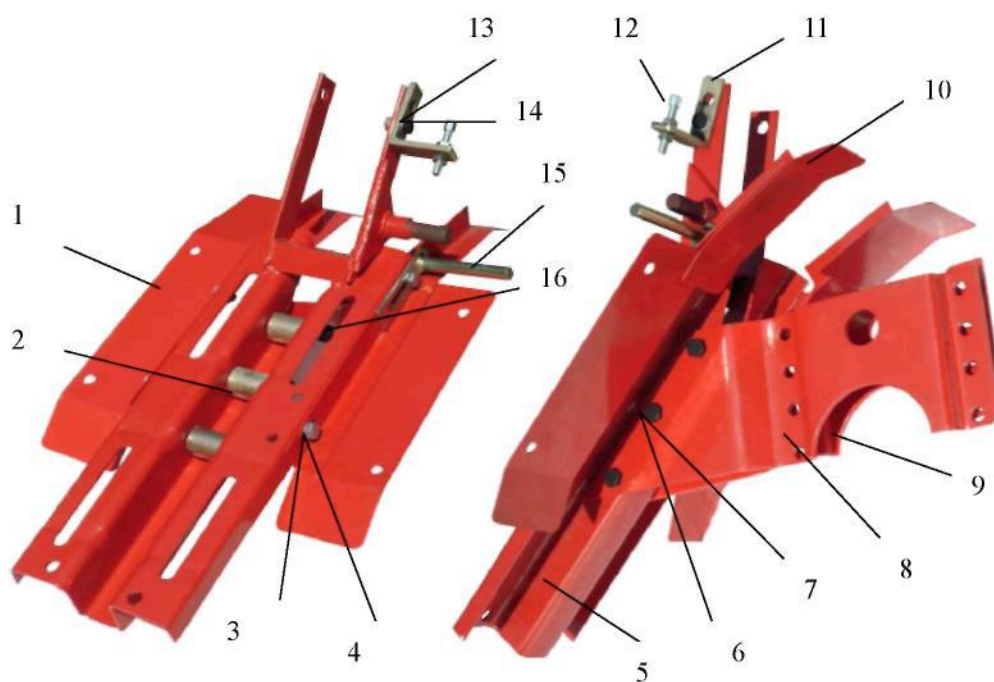
№	Описание	Количество	Код
1	Винт М10Х35	6	GB29.1-88
2	Шайба 10	6	GB96-85
3	Штифт оси вертикальной позиции	1	
4	Заглушка	1	
5	Ось руля	1	
6	Гайка М12	2	GB6172-86
7	Шайба 12	2	GB93-87
8	Положение штифта	2	
9	Пружина	2	
10	Нажимная пластина	1	
11	Ось вращения	1	
12	Подвижное гнездо – сварное устройство	1	
13	Гнездо	1	
14	Прижимная пластина.	1	
15	Гайка М10	2	GB6172-86

Рис. 4 Предохранительная пластина



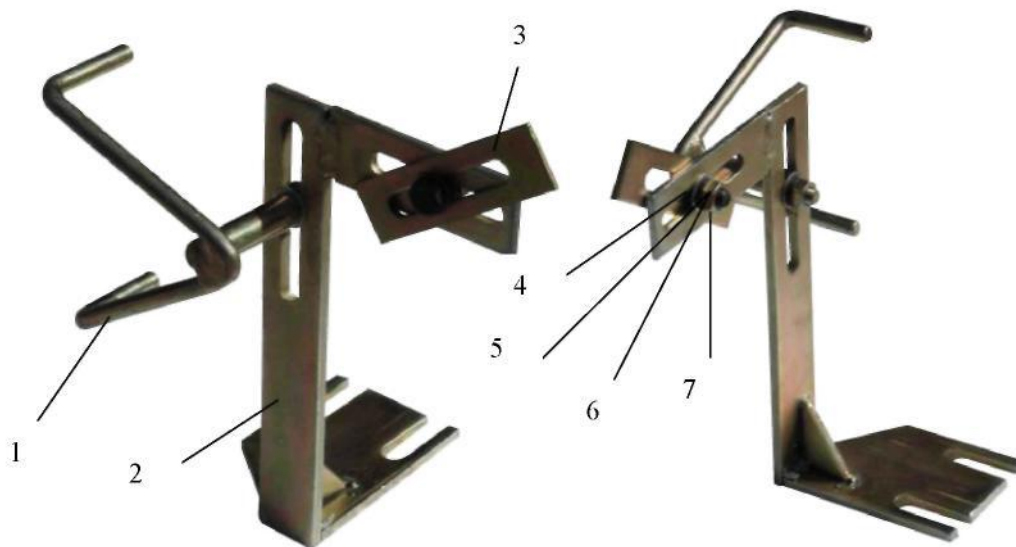
№	Описание	Количество	Код
1	Нерегулируемое гнездо	1	
2	Винт М6 X 50	1	GB29.1-88
3	Шплинт оси П	1	
4	Шплинт	1	GB91-86
5	Опорный стержень	1	
6	Пружина	1	
7	Гайка М6	2	GB6172-86

Рис. 5 Устройство рамы шасси



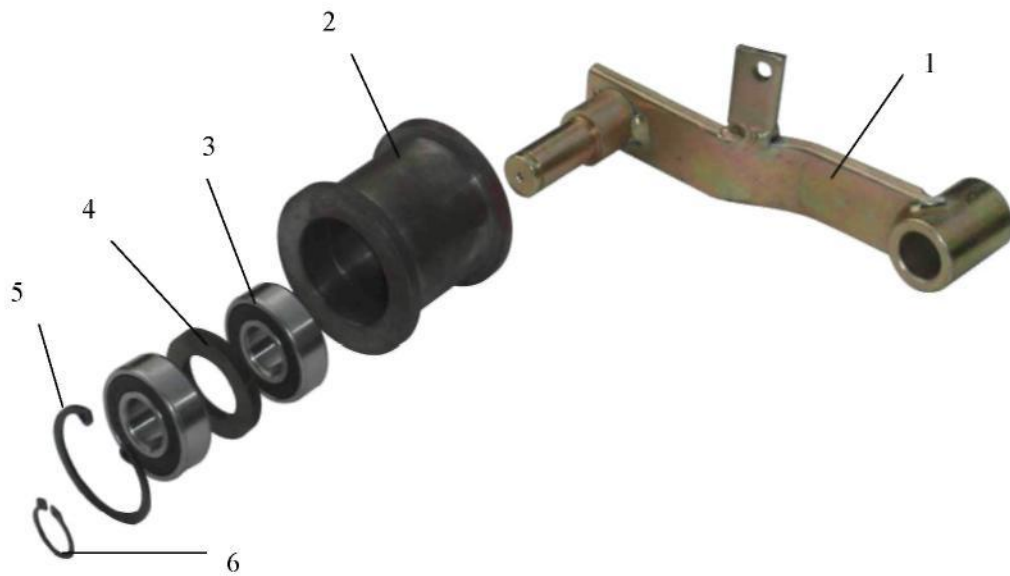
№	Описание	Количество	Код
1	Правосторонняя грязезащитная пластина	1	
2	Втулка	3	
3	Шайба 8	4	GB93-87
4	Винт М8 X 20	4	GB5781-86
5	Рама шасси	1	
6	Шайба 10	3	GB93-87
7	Винт М10Х70	3	GB5781-86
8	Левая опорная пластина	1	
9	Правая опорная пластина	1	
10	Левосторонняя грязезащитная пластина	1	
11	Нерегулируемое гнездо главной тяги	1	
12	Регулировочный винт	1	
13	Шайба 10	2	GB93-87
14	Винт М10Х30	2	GB5781-86
15	Опорный стержень	1	
16	Гайка М10 М10	3	GB6170-86

Рис.6 Устройство опорной рамы



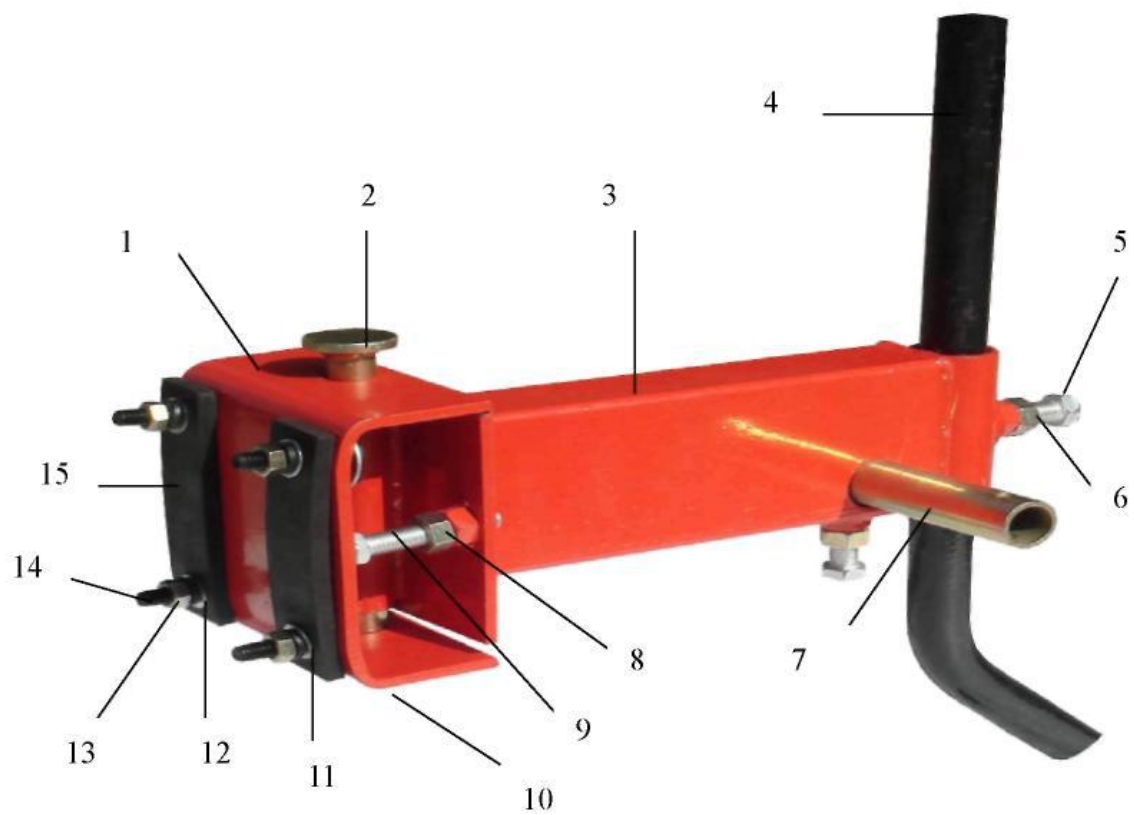
№	Описание	Количество	Код
1	Успокоитель клинового ремня	1	
2	Устройство опорной рамы	1	
3	Соединительная пластина	1	
4	Шайба 8	2	GB95-85
5	Шайба 8	2	GB93-87
6	Гайка М8	2	GB6170-86
7	Винт М8 X 20	1	GB5781-86

Рис.7 Натяжной ролик



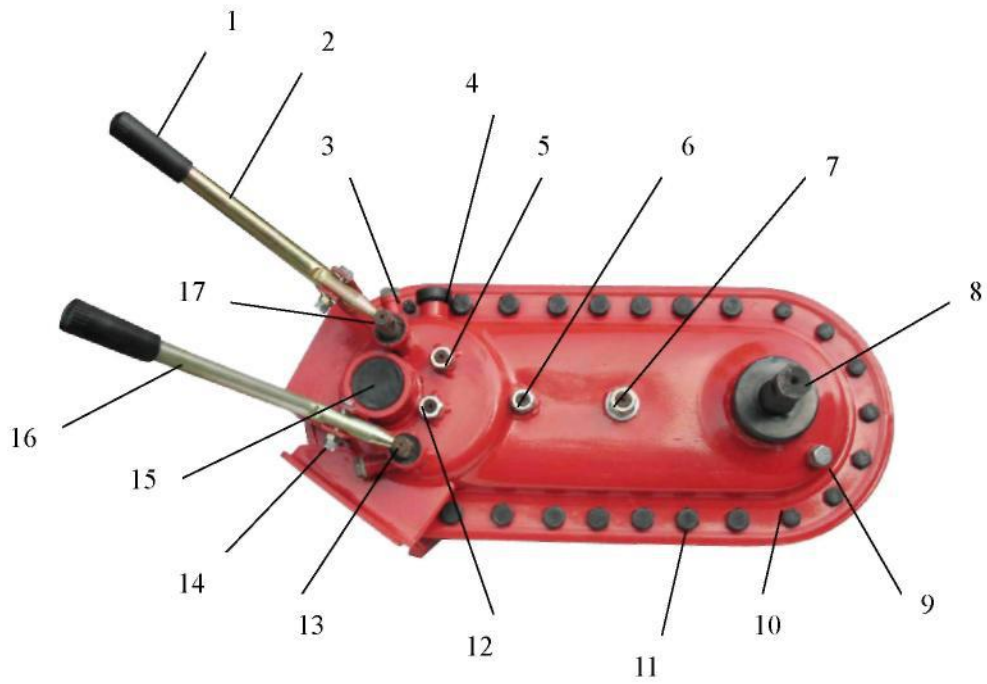
№	Описание	Количество	Код
1	Сварное устройство натяжного шкива	1	
2	Натяжной шкив	1	
3	Подшипник 6202-RZ	2	GB279-88
4	Разделительное кольцо	1	
5	Стопорное кольцо 35	1	GB893.1-86
6	Стопорное кольцо 15	1	GB894.1-86

Рис. 8 Устройство направляющего стержня



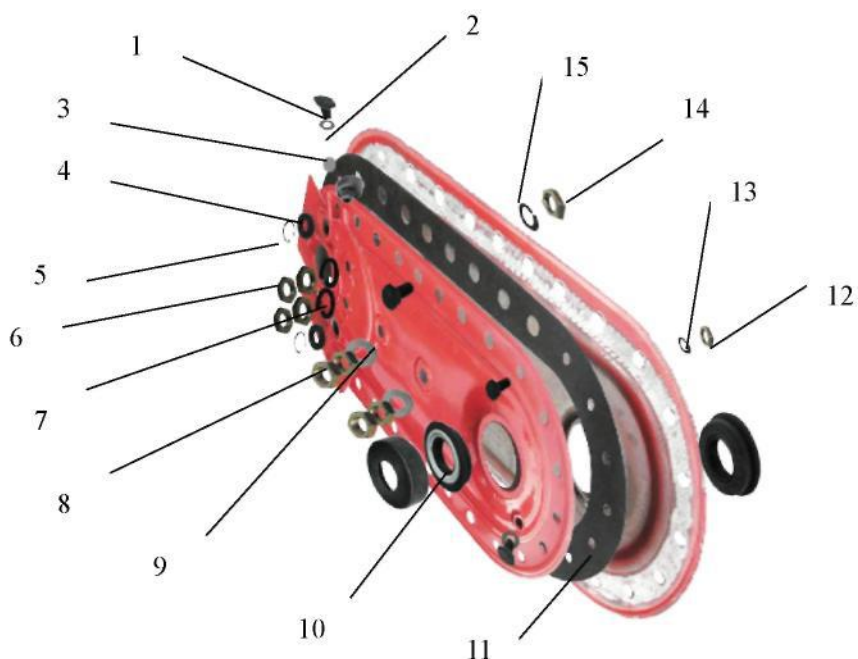
№	Описание	Количество	Код
1	U-подобная пластина	1	
2	Палец	1	
3	Сварная направляющая балка	1	
4	Глубиномер	1	
5	Винт М12Х40	2	GB5781-86
6	Гайка М12	2	GB6170-86
7	Опорный стержень ротора	1	
8	Гайка М10	2	GB6170-86
9	Винт М10Х50	2	GB5781-86
10	Шплинт	1	
11	Шайба 8 il8	4	GB95-85
12	Шайба 8 il8	4	GB93-87
13	Гайка М8	4	GB6170-86
14	Винт М8 X 40	4	GB5781-86
15	Резиновая пластина	2	

Рис.9 Устройство коробки передач



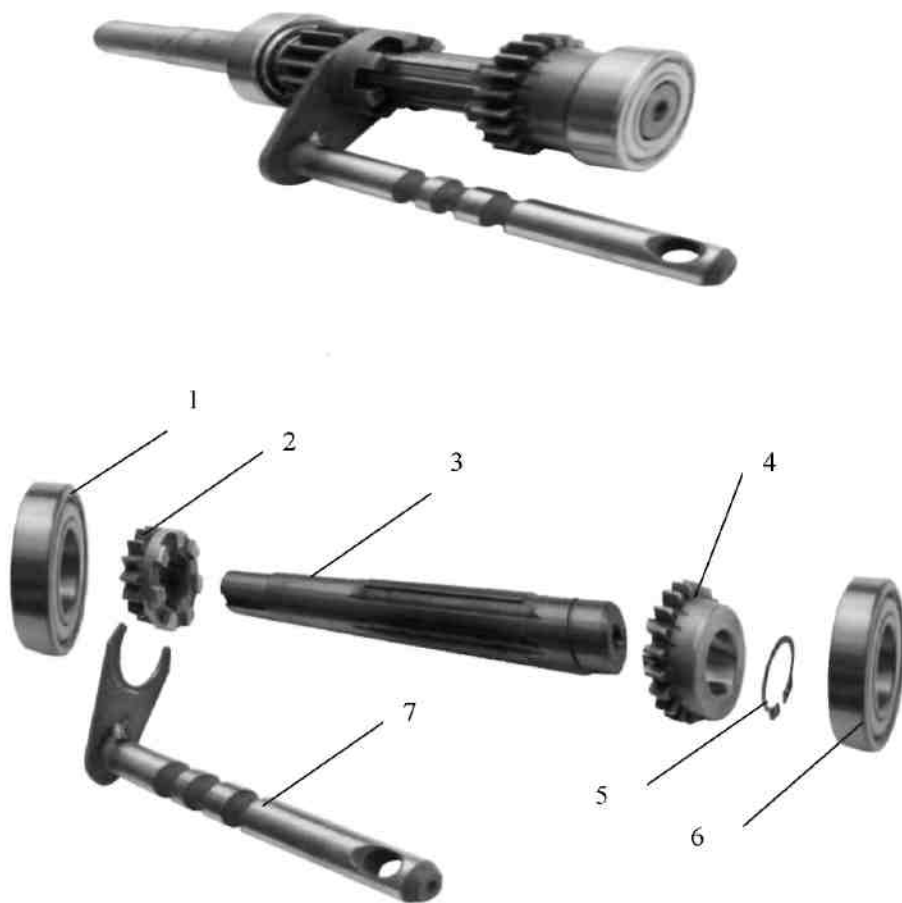
№	Описание	Количество
1	Резиновая Рукоятка	2
2	Рычаг переключения передач	1
3	Винт М6Х16	7
4	Пробка заливочного отверстия	1
5	Третья ось	1
6	Четвертая ось	1
7	Пятая ось	1
8	Ось	1
9	Винт М10Х10	3
10	Винт М8 Х 16	7
11	Винт М10Х20	14
12	Вторая ось	1
13	Вилка переключения передач	1
14	Винт М6Х30	2
15	Уплотняющая пробка	1
16	Рычаг переключения передач	1
17	Вилка переключения передач	1

**Рис. 10 УСТРОЙСТВО КАРТЕРА КОРОБКИ
ПЕРЕДАЧ**



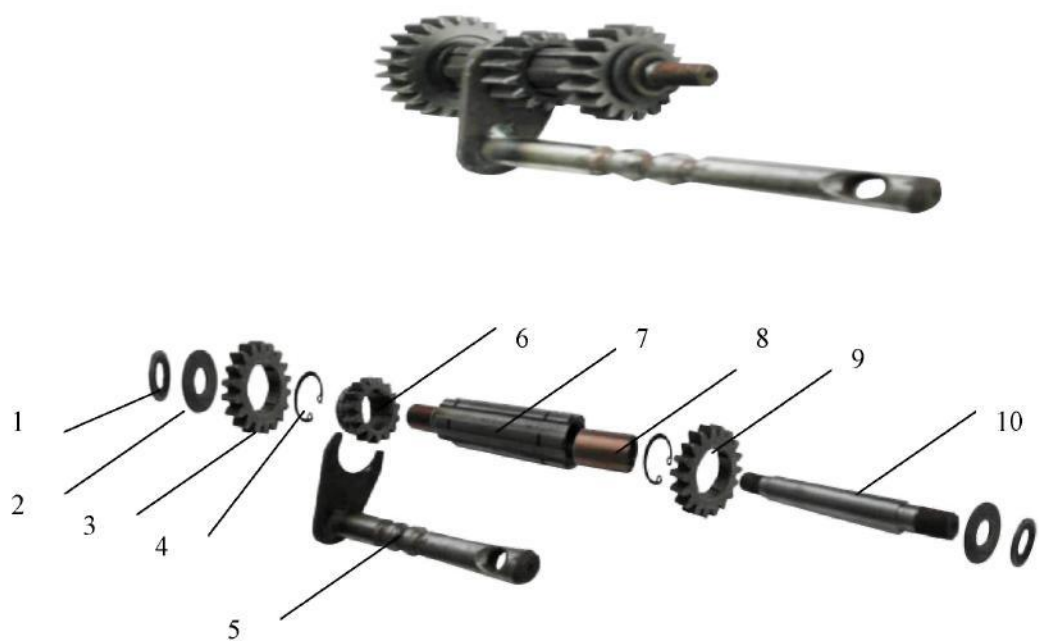
№	Описание	Количество
1	Нейлоновое уплотнение	2
2	Пружина	2
3	Стальной шар 7.8	2
4	Стопорное кольцо 22	2
5	Сальник	2
6	Гайка М10	8
7	Шайба 10	4
8	Гайка М10	4
9	Шайба	4
10	Сальник 25x47x54x13x7	2
11	Прокладка редуктора	1
12	Гайка М8	7
13	Шайба 8	7
14	Гайка М10	14
15	Шайба 10	14
16	Гайка М6	7
17	Шайба 6	7

Рис.11 Устройство первичного вала



№	Описание	Количество
1	Подшипник 6004	1
2	Шестерня 7	1
3	Вал первичный	1
4	Шестерня I	1
5	Стопорное кольцо 20	1
6	Подшипник 6004	1
7	Вилка переключения передач 1	1

Рис. 12 Устройство вторичного вала



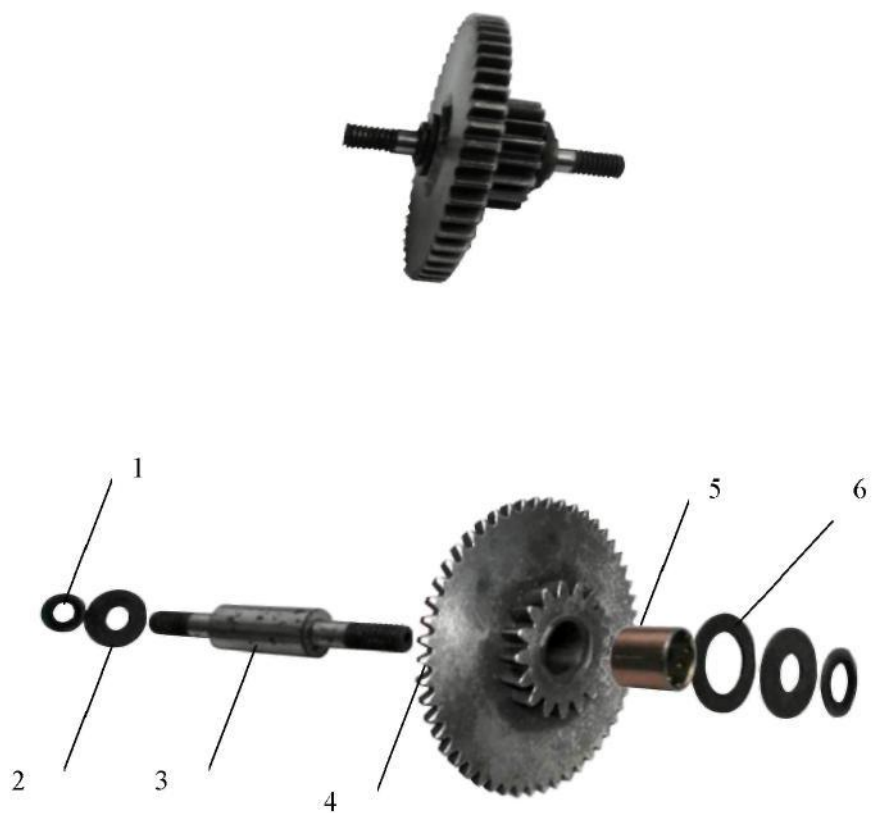
№	Описание	Количество
1	Стальная прокладка	2
2	Шайба	2
3	Шестерня 6	1
4	Стопорное кольцо 22	2
5	Вилка переключения передач 2	1
6	Шестерня 2	1
7	Вал-шестерня	1
8	Втулка 14 X 12 X 20	2
9	Шестерня 8	1
10	Вал вторичный	1

Рис. 13 Устройство третьего вала



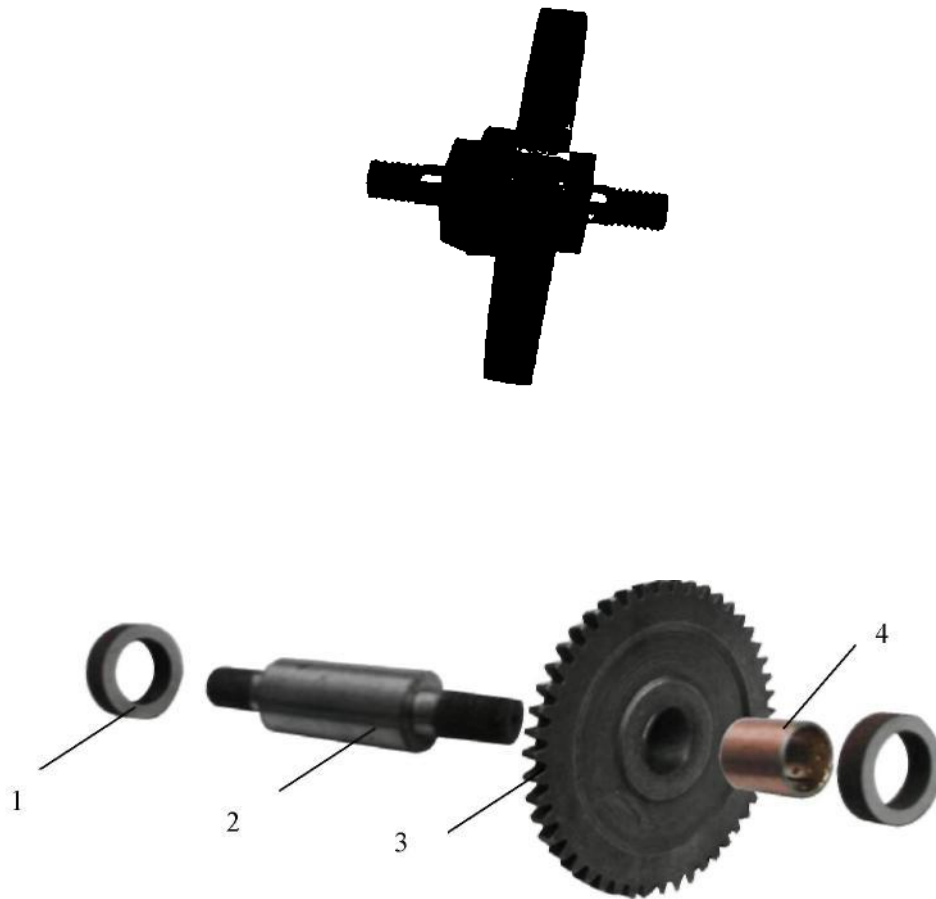
№	Описание	Количество
1	Стальная шайба	2
2	Шайба	2
3	Вал третий	1
4	Втулка 1	1
5	Втулка 18X16X16	2
6	Шестерня 3	1
7	Втулка 2	1

Рис. 14 Устройство четвертого вала



№	Описание	Количество
1	Стальная шайба	2
2	Сальник	2
3	Вал четвертый	1
4	Шестерня 4	1
5	Втулка 20 X 18 X 16	1
6	Распорное кольцо четвертого вала	1

Рис. 15 Устройство пятого вала



№	Описание	Количество	Примечание
1	Распорное кольцо пятого вала	2	
2	Вал пятый	1	
3	Шестерня 5	1	
4	Втулка 23 X 20 X 22	1	

Рис.16. Устройство ведущей оси



№.	Описание	Количество
1	Подшипник 6205Z	2
2	Ось, ведущая с шестерней	1
3	Шестерня	1

ГАРАНТИЙНЫЕ ОБЯЗАТЕЛЬСТВА:

Изготовитель гарантирует работоспособность изделия в течение 12 месяцев с момента продажи. Несоблюдение приведенных в настоящем руководстве инструкций служит основанием для отклонения претензий со стороны потребителя. Все расходы, связанные с транспортировкой агрегата, несет потребитель.

Гарантийные обязательства выполняются только в случае соблюдения установленной продолжительности ежедневной непрерывной работы моторной почвофрезы 4 часа при соблюдении приведенных в настоящем руководстве условий эксплуатации.

Для гарантийного ремонта предъявите настоящее руководство с отметкой о дате продажи, подписью продавца и штампом предприятия торговли; оригинал кассового чека или товарный чек. При отсутствии одного из этих документов гарантия не будет иметь силы. Все условия гарантии соответствуют действующему законодательству Украины. Вместе с тем, полномочные представители, оставляют за собой право отказа от бесплатного гарантийного ремонта в случае, если:

- Нарушены правила эксплуатации, описанные в настоящем руководстве.
- Применялись насадки, не предназначенные для данного изделия.
- Имело место обслуживание вне гарантийной мастерской, попытка самостоятельно устранить дефект или монтаж не предназначенных деталей.
- Дефект является результатом естественного износа.
- Неисправность возникла в результате механического повреждения или небрежной эксплуатации, которые повлекли за собой нарушение работоспособности.
- Повреждены принадлежности и насадки, являющиеся неотъемлемой частью изделия.
 - Повреждение изделия вызвано попаданием внутрь его посторонних предметов, веществ и жидкостей.
- При отказе 2-х или более функциональных узлов, влияющих на работу друг друга.
- Пользователем была нарушена целостность изделия в течение гарантийного срока: вскрыты пломбы, нарушена сохранность состава специальной краски в месте крепежа, имеются следы применения механических средств на винтах, надрезаны наклейки или защитные голограммы.
- В случае если частично или полностью отсутствует заводской серийный номер .

ИЗДЕЛИЕ: _____

Заводской № _____

**Изделие комплектно. Механические повреждения отсутствуют.
Изделие проверено на всех режимах. Замечаний нет.**

Предпродажная подготовка произведена (Ф.И.О., подпись)

Данный талон является гарантийным обязательством и договором между продавцом и покупателем на бесплатный гарантийный ремонт или техническое обслуживание мотрной почвофрезы по неисправностям, являющимися следствием производственных дефектов. Соглашение сторон: «Изделие проверялось в присутствии покупателя, исправно, укомплектовано, сохранена целостность внутреннего устройства. Всю необходимую мне для пользования данным изделием информацию и руководство на русском языке от продавца получил, с условиями гарантии ознакомлен, правильность заполнения данного руководства и гарантийных талонов проверил».

Подпись покупателя _____ Подпись лица, осуществляющего продажу _____

<p style="text-align: center;">Корешок талона № 1.</p> <p>На гарантийный ремонт (на техническое обслуживание) Наименование изделия _____ заводской номер _____ Дата выпуска «_» _____ 200 г. Дата продажи «_» _____ 200 г. Предприятие торговли _____ Исполнитель (фамилия, имя, отчество) _____</p> <p>Организация-исполнитель (наименование предприятия и его адрес) _____</p> <p>Изъят «_» _____ 200 г. -----Линия отреза----- Талон № 1.</p> <p>На гарантийный ремонт (на техническое обслуживание) Наименование изделия _____ заводской номер _____ Дата выпуска «_» _____ 200 г. Дата продажи «_» _____ 200 г. Продан предприятием торговли (наименование предприятия и его адрес) _____</p> <p>Подпись продавца и штамп магазина _____</p> <p>Выполнены работы _____</p> <p>Исполнитель (фамилия, имя, отчество) _____</p> <p>Подпись покупателя и его контактная информация _____</p> <p>Организация-исполнитель (наименование предприятия и его адрес) _____</p> <p>Штамп организации-исполнителя _____</p> <p>должность и подпись руководителя организации-исполнителя, выполнившего ремонт _____</p>	<p style="text-align: center;">Корешок талона № 1.</p> <p>На гарантийный ремонт (на техническое обслуживание) Наименование изделия _____ заводской номер _____ Дата выпуска «_» _____ 200 г. Дата продажи «_» _____ 200 г. Предприятие торговли _____ Исполнитель (фамилия, имя, отчество) _____</p> <p>Организация-исполнитель (наименование предприятия и его адрес) _____</p> <p>Изъят «_» _____ 200 г. -----Линия отреза----- Талон № 1.</p> <p>На гарантийный ремонт (на техническое обслуживание) Наименование изделия _____ заводской номер _____ Дата выпуска «_» _____ 200 г. Дата продажи «_» _____ 200 г. Продан предприятием торговли (наименование предприятия и его адрес) _____</p> <p>Подпись продавца и штамп магазина _____</p> <p>Выполнены работы _____</p> <p>Исполнитель (фамилия, имя, отчество) _____</p> <p>Подпись покупателя и его контактная информация _____</p> <p>Организация-исполнитель (наименование предприятия и его адрес) _____</p> <p>Штамп организации-исполнителя _____</p> <p>должность и подпись руководителя организации-исполнителя, выполнившего ремонт _____</p>
--	--