



ООО «Тарпан»



ДЛ 02

МОТОКУЛЬТИВАТОР

«ТАРПАН»

модель ТМЗ-МК-03

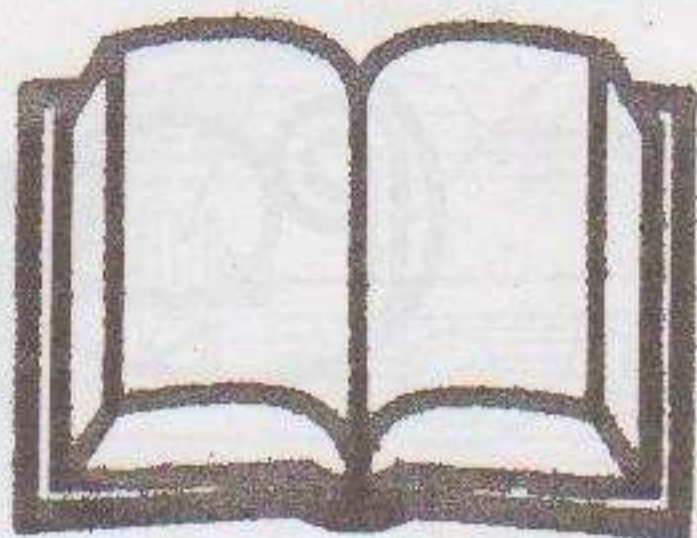
Руководство по эксплуатации

093 300 000 РЭ



г. Тула

ВНИМАНИЕ !



Не запускайте
Двигатель без соединения энергоблока
с исполнительным блоком.

Невыполнение
этого требования ведет к
травмам и поломке сцепления.

Не допускайте
при транспортировке и работе наклона
двигателя более 15° в сторону
воздушного фильтра и свечи зажигания.

Сливайте
топливо из бензобака при хранении
мотокультиватора больше месяца.

Следите
за чистотой воздушного фильтра,
за затяжкой резьбовых соединений.

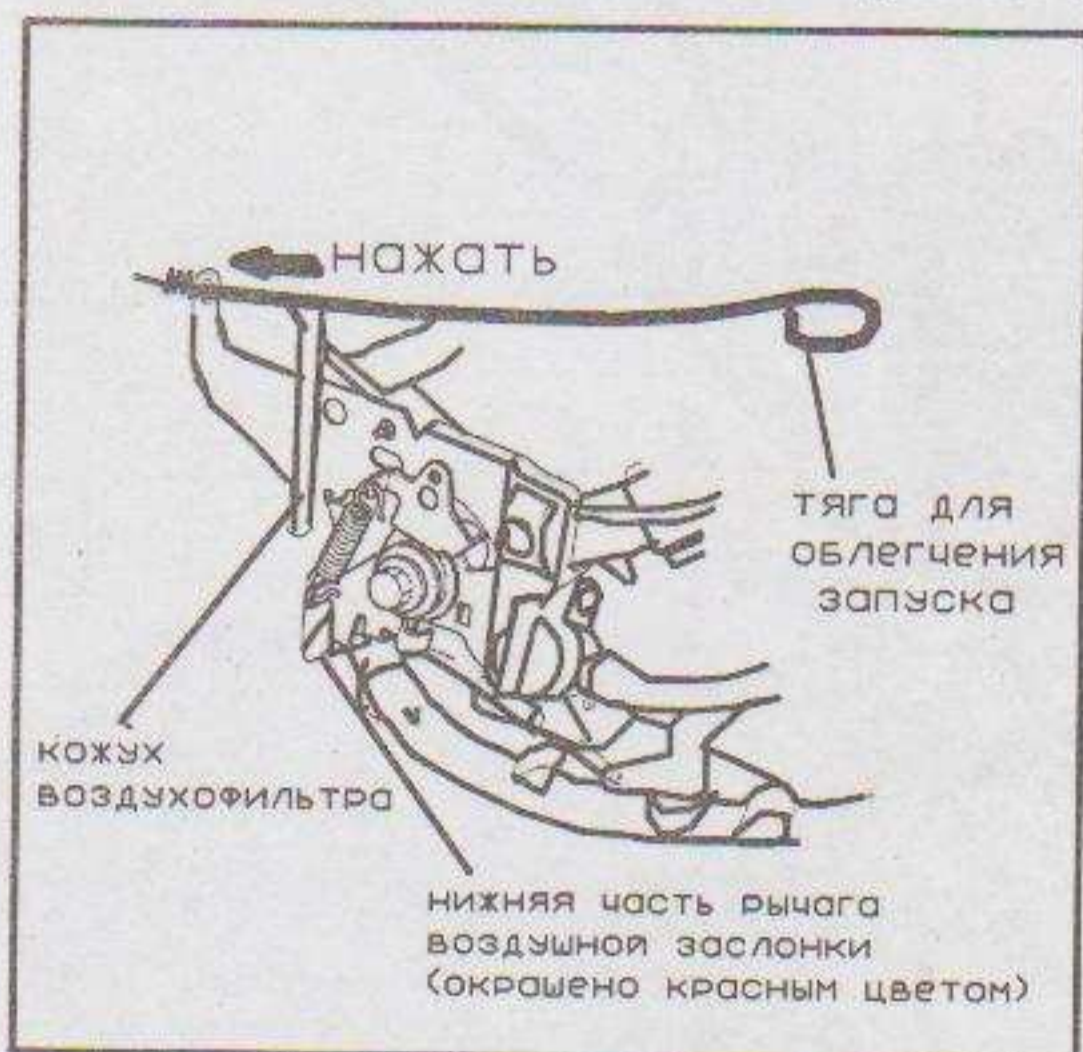
Не заливайте
масло выше отметки "Full".

Не смешивайте бензин с маслом.

Используйте
только рекомендованные бензин и масло
(см. приложение 4).

Невыполнение
этих требований ведет к
неустойчивой работе
двигателя: двигатель дымит,
не набирает обороты,
затруднен запуск.

Особенности запуска двигателя фирмы «Honda» модели GCV-160



ВНИМАНИЕ! Будьте осторожны при запуске двигателя! Ноги оператора должны находиться на безопасном расстоянии от фрез мотокультиватора.

Для обеспечения безопасного запуска в комплект поставки дополнительно введена **тяга** (См. эскиз)

Нажмите на верхнюю часть рычага управления воздушной заслонки **тягой** (нижняя часть рычага управления окрашена красной краской) и запустите двигатель в соответствии с указаниями, изложенными в пункте 4 "Руководства по эксплуатации двигателя" и эскизом.

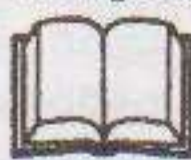
ВНИМАНИЕ !

Ножи крайних фрез (левые и правые), перевести в рабочее положение в соответствии с рис.6

Как использовать рисунки и маркировку текста.

1 - 16 Номера рисунков.

1-53 Позиции деталей и узлов.



Знак опасности.
Невнимательное отношение к инструкции может привести к травмам или к повреждению мотокультиватора.

Не используйте мотокультиватор, предварительно не изучив «Инструкцию по

технике безопасности (Приложение). Полностью прочтите настоящее руководство и «Руководство по эксплуатации двигателя».



Знак опасности.
Невыполнение требований, отмеченных этим знаком, может привести к травмам при эксплуатации мотокультиватора.



Знак опасности.
Невыполнение требований может привести к ожогам о

горячие поверхности.



Знак опасности.
Не допускайте детей к Работающему мотокультиватору.



Знак опасности.
Невыполнение требований инструкции может привести к пожару и порче имущества.



Предохранять органы зрения.

Номера рисунков, подрисовочные тексты.

1 Мотокультиватор «Тарпан».
1-Энергоблок, 2-исполнительный блок, 3-откидной болт, 4-гайка.

2 Энергоблок.
1-двигатель, 2-стыковочное устройство, 3-сцепление центробежное, 4-рулевое управление, А - заводской номер мотокультиватора, В - узел крепления руля.

26 Узел крепления руля.
1-рулевая колонка, 2-откидной болт, 3-рукоятка, 4-опора нижняя, 5-зажим.

3 Исполнительный блок.
1-червячный редуктор, 2-ротационный культиватор, 3-регулятор глубины, 4-кронштейн, 5-кожух защитный, 6-ось, 7-фиксатор.

4 Сцепление центробежное.
1-поводок, 2-колодка сцепления, 3-пружина, 4-место крепления колодок

5 Червячный редуктор.
1-корпус, 2-крышка, 3-выходной вал червячного редуктора, 4-червяк, 5-барабан сцепления, 6,7-подшипник, 8-пробка, 9-винт, 10-болт.

6 Ротационный культиватор.
1-культиватор левый, 2-культиватор правый, 3-фиксатор, 4-ось.

7 Узел управления.
1-корпус, 2-рычаг управления, 4-болт с гайкой, 5-ручка.

8а Крепление тяги узла управления на двигателях "Briggs & Stratton" и "Honda".

8б 1-оболочка, 2-прижим, 3-тяги, 4-рычаг регулятора, 5-крышка воздухофильтра, 6-возвратная пружина.

9 Кронштейн.
1-кронштейн, 2-регулятор глубины или окучник, 3-ось 4-фиксатор.

10 Ключ торцовый 21*22.

11 Фиксатор.

12 Ось.

13 Устройство транспортировочное.

14 Диски защитные.

15 Окучник.

16 Полольники правый и левый.

Введение

(предостережение)

Настоящее руководство по эксплуатации содержит краткое описание конструкции мотокультиватора "Тарпан" модели ТМЗ-МК-03, (в дальнейшем МК), его характеристики, а также правила эксплуатации и технического обслуживания.

Используйте культиватор только для обработки почвы. Применение культиватора в других целях может быть опасно и привести к его поломке. Не используйте культиватор для обработки почвы, содержащей камни, бульжники, провода и другие твердые материалы.

При подготовке к работе полностью осмотрите площадку, на которой будет использован культиватор, и удалите все посторонние объекты, такие как стекло, провода, куски камней и деревьев и прочий мусор.

Перед началом работы тщательно изучите все правила «Инструкции по технике безопасности» (Приложение), правила данного руководства и «Руководства по эксплуатации двигателя», так как строгое их выполнение обеспечивает длительное, бесперебойное и безопасное использование МК.



Не допускайте детей

к работе с МК.

В случае несоблюдения данных инструкций можно получить травму или испортить мотокультиватор.

Эксплуатация МК не требует специальной подготовки, но следует иметь в виду, что при работе с каждым из основных или дополнительных навесных орудий необходимы определенные навыки.

МК прост в обращении, не требует большой площади для хранения.

Небольшая масса и габариты составных частей позволяют транспортировать в багажнике или на крыше легкового автомобиля, перевозить на тележке или переносить в частично разобранном виде. Рекомендуемый интервал температуры воздуха при эксплуатации от + 5 °С до + 40 °С.

В конструкцию МК могут быть введены изменения, не ухудшающие эксплуатационные характеристики МК, без корректировки настоящего руководства.

1 Описание

1.1 Назначение МК

Мотокультиватор "Тарпан" представляет собой универсальный

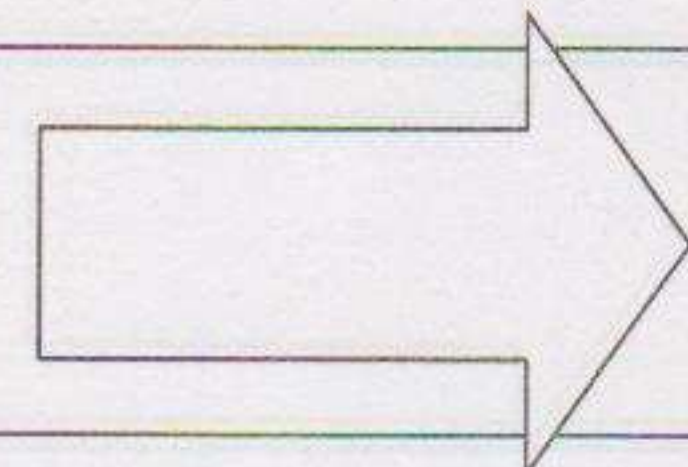
малогабаритный агрегат, предназначенный для механизации тяжелого физического труда по обработке почвы на приусадебных участках.

Рекомендуемая обрабатываемая площадь - до 0,2 га.

Операции по обработке почвы осуществляются с помощью рабочего органа МК - ротационного культиватора. Фрезы культиватора при вращении отрезают пласты почвы, крошат и перемешивают их, одновременно вызывая поступательное движение МК вперед.

Достоинством ротационного культиватора по сравнению с плугом является лучшее рыхление почвы, измельчение и заделка сорняков, а также равномерное перемешивание с почвой органических и минеральных удобрений по всей глубине обработки.

Применение МК рекомендуется и на глинистых тяжелых почвах, поскольку он обладает большим крутящим моментом на валу и хорошо измельчает почву.



Не рекомендуется производить обработку целинной почвы способом фрезерования. Это нарушит агротехнологию обработки почвы.

рукоятках управления, не более 118 дБ

1.2. Характеристики

1.2.1. Основные параметры и размеры:

- габаритные размеры, мм, не более (рукоятки управления сложены):	
длина	1300 (760)
ширина	700
высота	1060 (760)
- масса, кг	45
- ширина обработки почвы, мм	560
- диаметр фрезы культиватора, мм	320
- производительность, га/ч (при нормальной почве и глубине рыхления 180 мм)	0,06
- глубина рыхления макс., мм	200
- предельные углы наклона при работе, град., продольный и поперечный, не более	15°

1.2.2. На МК "Тарпан" установлен двигатель фирмы "Briggs & Stratton" модели 12j802 или фирмы "Honda" модели GCV-160

- 4-х тактный, карбюраторный:	
- рабочий объем, куб. см	
"Briggs & Stratton"	190
"Honda"	160
- макс. мощность, л.с., не менее	5,5

1.2.3. Топливо и масло в соответствии с "Руководством по эксплуатации двигателя" и приложением 4.

- емкость топливного бака, л	1,1
- объем заливаемого масла, л	
"Briggs & Stratton"	0,6
"Honda"	0,55

1.2.4. Часовой расход топлива, л/ч, не более 1,1

1.2.5. Сцепление - сухое автоматическое центробежное.

1.2.6. Пуск - ручного действия.

1.2.7. Выключение - дистанционное рычагом газа.

1.2.8. Редуктор - одноступенчатый, червячный.

1.2.9. Масло для смазки червячного редуктора - ТАД-17И ГОСТ 23652-79. Допускаемая замена - трансмиссионные масла класса SAE 90, SAE 75W/90, категорий API GL-4, GL-5, - объем, л 0,35

1.2.10. Уровень звука на рабочем месте оператора, не более дБА 81

1.2.11. Корректированный уровень виброскорости на

МК "Тарпан" состоит из следующих основных частей; **1** - энергоблок 1, включающий в себя двигатель, стыковочное устройство, сцепление центробежное, рулевое управление;

- исполнительный блок 2, включающий в себя червячный редуктор, ротационный культиватор левый, ротационный культиватор правый, регулятор глубины, кронштейн, кожух защитный.

Для расширения функциональных возможностей мотокультиватора разработаны и поставляются отдельно дополнительные навесные орудия и принадлежности, с помощью которых МК может выполнять окучивание, нарезание борозд, прополку междурядий и другие виды работ (см. приложение 1,2,3).

1.5. Устройство и работа

Принцип действия МК: от двигателя через редуктор приводится во вращение вал МК, на котором устанавливаются почвообрабатывающие фрезы ротационного культиватора. Фрезы, вращаясь, рыхлят верхний слой почвы и одновременно перемещают МК вперед. Конструкция МК дает возможность быстрого отделения энергоблока 1 от исполнительного блока 2. Для этого необходимо освободить откидные болты 3.

2 **ЭНЕРГОБЛОК** включает в себя блок с 4-х тактным двигателем 1, стыковочное устройство 2, сцепление 3 и рулевое управление 4

ДВИГАТЕЛЬ. Устройство двигателя - смотри "Руководство по эксплуатации двигателя".

РУЛЕВОЕ УПРАВЛЕНИЕ позволяет производить регулировку положения рукояток в вертикальной и горизонтальной плоскостях, что дает возможность при развернутом по горизонту руле производить обработку грядок, не затаптывая почву. Для удобства транспортировки (уменьшения габаритов) руль необходимо развернуть в сторону двигателя.

7 Узел дистанционного управления двигателем позволяет изменять обороты двигателя при помощи рычага управления 2 и останавливать двигатель нажатием на рычаг вниз до упора.

4 **СЦЕПЛЕНИЕ ЦЕНТРОБЕЖНОЕ** передает крутящий момент двигателя на редуктор при достижении двигателем

необходимого числа оборотов. Сцепление обеспечивает МК бестолчковый пуск. **ВНИМАНИЕ!** Во избежание повреждения деталей сцепления не допускайте запуск двигателя, пока энергоблок не соединен с редуктором или другим рабочим узлом.

РЕКОМЕНДУЕТСЯ один раз всезон капнуть 1-2 капли масла моторного между осью колодок и втулкой 4 (два места), используемое в двигателе, для улучшения работы сцепления.

5 **РЕДУКТОР** одноступенчатый, червячный, с масляной ванной. На корпусе редуктора имеются приливы с отверстиями, служащими для установки транспортировочного устройства и других навесных агрегатов. **РОТАЦИОННЫЙ КУЛЬТИВАТОР.**

6 Культиваторы 1, 2 - левый и правый - устанавливаются на вал редуктора и крепятся осями с фиксаторами.

1.6. Маркировка

Обозначение модели мотокультиватора, год изготовления указаны на табличке, установленной на трубе рулевого управления. Заводской номер МК указан на стыковочном устройстве слева (на рис. обозначен буквой А).

1.7. Упаковка

Мотокультиваторы поставляются упакованными по 1 шт. в деревянную обрешетку или картонную коробку в собранном или частично разобранном виде (см. п.1.3.). При упаковывании МК в картонную коробку ширина фрезерования составляет 560 мм. Для её изменения пользуйтесь рекомендациями, изложенными в п.2.3.5. По согласованию с потребителем допускается поставка МК без упаковки с обеспечением сохранности изделия от повреждений при транспортировании.

2. Эксплуатация

2.1. Эксплуатационные ограничения и требования безопасности

2.1.1. При эксплуатации МК необходимо соблюдать все требования данного руководства по эксплуатации.

2.1.2. Не допускайте детей к работе с МК.




2.1.3. Не заводите двигатель в закрытых помещениях и на плохо вентилируемых площадках.


ЗАПРЕЩАЕТСЯ работа МК в закрытых помещениях.

2.1.4. Для обеспечения вибрационной безопасности труда продолжительность непрерывной работы в контакте с рукоятками мотокультиватора должно быть не более 15 мин. Суммарное время работы не должно превышать 3 часов в день, а время работы в течение каждого часа не должно превышать 50 минут.

2.1.5. Очищать фрезы МК разрешается только после выключения двигателя.

2.1.6. Доливать топливо в топливный бак разрешается только после выключения двигателя.

 2.1.7. Строго соблюдайте общие правила пожарной безопасности при работе с легковоспламеняющимися жидкостями.

 2.1.8. Работающий на МК и окружающие его люди должны находиться на безопасном расстоянии от вращающихся роторных культиваторов.


НЕ ОСТАВЛЯЙТЕ без присмотра МК с работающим двигателем.

2.1.9. При пуске двигателя рукоятку пускового шнура надо держать так, чтобы при возврате шнура можно было легко отпустить рукоятку.

ЗАПРЕЩАЕТСЯ наматывать на руку пусковой шнур.

2.1.10. При обработке сухой почвы рекомендуется для защиты органов дыхания от пыли использовать индивидуальные средства защиты типа респиратора.

2.1.11. При длительном хранении МК не оставляйте топливо в топливном баке.

 2.1.12. Будьте внимательны при работе детали двигателя и глушителя нагреваются.

2.2 Подготовка к использованию.

2.2.1 Сборка МК.

2 В продажу МК поступает в собранном или частично разобранном виде. При упаковке с него могут быть сняты рулевое управление 4, кронштейн 4 и регулятор глубины 3.

3 Сборка исполнительного блока.

Закрепите кронштейн 4 на редукторе 1 при помощи трех

болтов М8х65 с гайками и шайбами, установленных на редукторе. Болты должны быть завернуты с крутящим моментом 30...36Н•м. Во время работы необходимо периодически проверять затяжку болтов во избежание поломки редуктора.

Закрепите регулятор 3 на кронштейне 4 при помощи оси 6 с фиксатором 7, установленных на кронштейне.

Сборка энергоблока.

2 Закрепите рулевую колонку 1 на стыковочном устройстве четырьмя болтами М10 с гайками и пружинными шайбами, упакованными вместе с ЗИП.

26 Установите на откидном болте 2 рулевой колонки 1 опору нижнюю 4, рукоятку 3, и закрепите их зажимом 5.

Присоединение тяги управления оборотами двигателя.

8 При комплектации двигателем Honda на конец тяги поз.3 наденьте пружину поз.6 (из ЗИП). Снимите прижим 2 с двигателя, вставьте конец тяги 3 в отверстие рычага 4 и вставьте оболочку 1 в прорезь прижима 2, закрепите его на двигателе. При этом тяга 3 в сборе с оболочкой 1 должна быть уложена поверх правой рукоятки управления руля без петель и резких перегибов.

По окончании сборки энергоблока настройте регулятор оборотов двигателя в соответствии с пунктом 3.4 и отрегулируйте

26 положение рукояток рулевого управления, зафиксировав их зажимом 5 в удобном для Вас положении.

2.2.2. Расконсервация.

МК законсервирован для защиты от коррозии. Прежде чем приступить к эксплуатации МК, необходимо вывернуть свечу зажигания, промыть ее бензином и прокрутить коленчатый вал с помощью механизма запуска двигателя на 10-15 оборотов для удаления консервирующей смазки с внутренних поверхностей двигателя. При этом провод должен быть отсоединен от свечи и установлен на массу (см. поз.1 рис. 7 Руководства по эксплуатации двигателя).

2.2.3. Подготовку двигателя к работе смотри в "Руководстве по эксплуатации двигателя".

ВНИМАНИЕ!

1. Не смешивайте бензин с маслом.


2. Для обеспечения надежности и долговечности двигателя используйте только рекомендуемые бензин и масло.

2.3. Использование

Не спешите сразу использовать МК на полную мощность - помните, первые 12 часов работы МК являются периодом обкатки. Поэтому один и тот же участок лучше обработать за несколько проходов, постепенно увеличивая глубину обработки.

2.3.1 Запуск:

7 Перед запуском ещё раз проверьте уровень масла, наличие бензина в двигателе, надежность крепления энергоблока с исполнительным блоком. Так как положение рычага управления 2 соответствует положению «холостого хода», произведите запуск двигателя согласно "Руководству по эксплуатации двигателя".

 **ВНИМАНИЕ!** Производить запуск двигателя при нажатом рычаге управления (положение регулятора оборотов двигателя "быстро") **ЗАПРЕЩАЕТСЯ**, т.к. сцепление МК срабатывает автоматически при достижении двигателем оборотов, больших, чем обороты холостого хода.

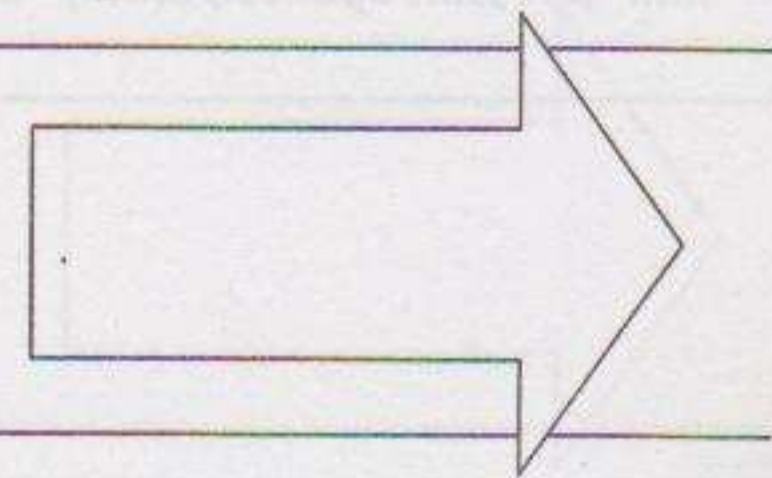
2.3.2. Обработка почвы:

-встаньте за руль и крепко возьмитесь за рукоятки;

-медленно нажмите на рычаг управления регулятором оборотов двигателя, плавно увеличьте число оборотов двигателя;

-после того, как двигатель достиг необходимого числа оборотов, автоматически срабатывает центробежное сцепление, начинает вращаться вал редуктора, и МК начинает движение. Глубина обработки почвы фрезами роторного культиватора определяется

3 положением регулятора глубины 3, которое может изменяться перестановкой его в кронштейне 4 по имеющимся в регуляторе отверстиям.



Заглубление фрез в землю осуществляется нажатием на рулевое управление. При этом регулятор глубины заглубляется в землю, а скорость поступательного движения снижается. Чем глубже регулятор входит в землю, тем меньше скорость перемещения МК и больше глубина обработки. Если МК не движется вперед, а фрезы зарываются в землю - приподнимите его за руль.

Если МК уводит в сторону обработанного участка, следует сместить работающий МК в противоположную сторону. Повороты МК необходимо производить, наклоняя его направо или налево.

ВНИМАНИЕ! Соблюдайте дистанцию между агрегатом, обеспеченную длиной руля.

При поворотах не тяните к себе МК, а наоборот - отталкивайте его. При обработке рыхлой (сыпучей) почвы следите, чтобы фрезы не углублялись полностью в почву, вызывая перегрузку двигателя. На тяжелых участках обработку ведите в несколько приемов, по слоям, каждый раз увеличивая глубину обработки, обеспечивая тем самым хорошее дробление комков почвы и ее равномерную структуру. Перед обработкой участков с высокой растительностью, растительность необходимо скосить и удалить. При обработке участков с растительными остатками имеет место их наматывание на фрезы ротационного культиватора МК. Периодически очищайте фрезы. Для снижения наматывания растительных остатков на фрезы можно использовать ножи саблеобразной формы, применяемые на МК "Крот", "Салют". В процессе работы МК происходит затупление ножей ротационных культиваторов, что ухудшает их врезание в почву, уменьшает глубину обработки за проход, снижает производительность. По мере необходимости производите заточку ножей.

2.3.4. Выключение:
7 -отпустите рычаг управления 2 (он вернется в исходное положение холостого хода под действием возвратной пружины);

-нажмите его вниз до упора - двигатель остановится.

2.3.5. Регулирование.

При изменении вида выполняемых работ и при работе на различных почвах необходимо производить регулирование МК. Регулирование заключается в определении правильного положения регулятора глубины, количества

фрез, положения рукояток рулевого управления.

Ширина захвата регулируется изменением количества фрез ротационного культиватора. МК укомплектован двойными фрезами правого и левого культиваторов: по две фрезы на одной ступице. При этом рабочая ширина фрезерования (350,560,700,1000 мм) может быть изменена перестановкой крайних ножей наружу (700 мм) или применением вместо левого и правого культиваторов (или добавлением к ним) полольников со снятыми зацепами (300,1000 мм) (поставляются отдельно). В последнем случае полольники ставятся через втулки присоединительные (поставляются отдельно). Фрезы к валу редуктора, крепятся осями с фиксаторами. Фрезы должны быть установлены так, чтобы острия ножей были направлены в сторону движения.

Для изменения положения руля в вертикальной или горизонтальной плоскостях ослабьте зажим 5, установите нужное положение, после чего туго затяните зажим.

3. Техническое обслуживание

3.1. Общие рекомендации

Необходимо соблюдать часовые и календарные виды обслуживания в зависимости от того, какие из них возникнут раньше. В случае тяжелых условий работы МК необходимо проводить обслуживание чаще.

Техническое обслуживание двигателя производить согласно "Руководству по эксплуатации двигателя".

3.2. Виды и периодичность технического обслуживания

После первых 5 часов работы.
Замена масла в редукторе.
Каждые 5 часов или ежедневно.
Очистка и протирка МК.
Контроль герметичности соединений деталей двигателя на отсутствие течи масла и топлива.
Контроль крепежных соединений.
Контроль уровня масла в редукторе.
Каждые 25 час. или каждый сезон.
Контроль и очистка муфты сцепления.
Каждые 100 ч. или каждый год.
Замена масла в редукторе.
Смазка тяги управления и узла управления.

3.3. Уход за наружными поверхностями МК

По окончании работ необходимо подождать, когда культиватор ос-

тывает, снять рабочие органы МК, тщательно очистить от почвы и растительных остатков наружные поверхности основных узлов МК. При мойке МК необходимо предотвратить попадание воды на двигатель, так как это может привести к неисправности. По окончании мойки протереть сухо наружные поверхности МК и высушить на воздухе в течение 2-3 часов. Уход за двигателем смотри "Руководство по эксплуатации двигателя".

ВНИМАНИЕ! Конструкция МК предусматривает слив масла из двигателя сверху через маслосливное отверстие.

3.4. Контроль, регулировка и смазка

3.4.1. Настройка управления регулятора оборотов двигателя:

7 - установите рычаг управления 2 в крайнем нижнем положении, преодолевая сопротивление пружины при этом рычаг должен касаться корпуса механизма газа.

8a -ослабьте крепление прижима 2 так, чтобы оболочка тяги 1 свободно перемещалась в нем;

86 -перемещая оболочку 1 в сторону руля, выберете свободный ход оболочки, относительно тяги 3;
-закрепите оболочку 1 прижимом 2;

-проверьте правильность проведенной регулировки: при работающем двигателе и отпущенном рычаге управления фрезы не должны вращаться; двигатель должен останавливаться после нажатия на рычаг вниз до упора.

Остальные сведения по регулировке двигателя - согласно "Руководству по эксплуатации двигателя".

3.4.2. Контроль и очистка муфты сцепления:

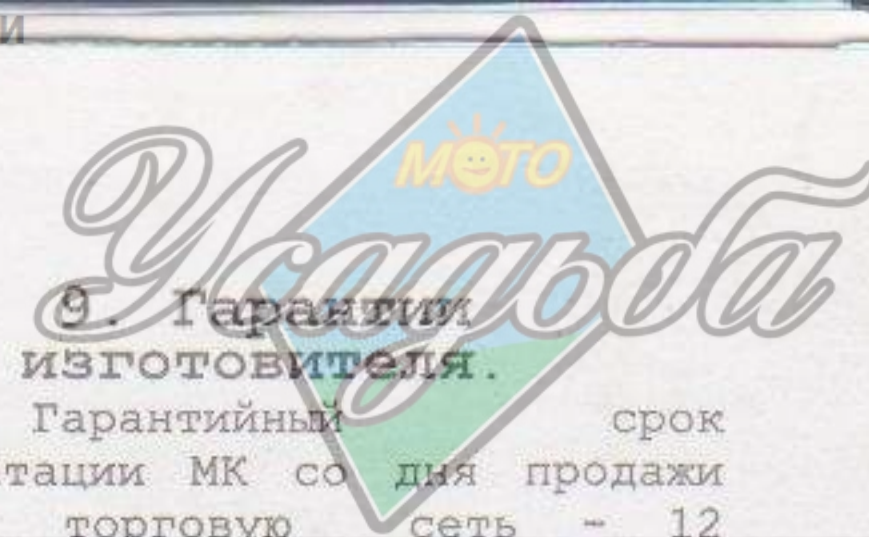
протрите поверхности трения сухой чистой тряпкой. Для чистки используйте аэрозоли, применяемые для очистки тормозных устройств автомобилей.

ВНИМАНИЕ! ЗАПРЕЩАЕТСЯ детали сцепления и барабан сцепления смазывать.

3.4.3. Замена масла в редукторе.

5 При необходимости контроля масла в редукторе его необходимо слить в мерную посуду и добавить до требуемого количества (0,35л).

Слив масла, как и заполнение, производится через отверстие, закрываемое пробкой 8. Слив целесообразно производить сразу



после окончания работы, т.е. когда масло еще теплое.

3.4.4. Смазка тяги управления.

8а Смазку тяги 5 и внутреннюю поверхность оболочки 1 производить маслом, применяемым в двигателе.

8б Смазка узла управления.

Смазку трущихся поверхностей деталей узла управления производить смазкой ЦИАТИМ 201 или другой консистентной смазкой. Для этого следует

7 отсоединить узел управления от рукоятки 5, вывернув винты 4, и снять крышку.

4. Текущий ремонт

См. Таблицу 5

5. Хранение.

Хранить МК в сухом помещении при температуре от -20° С до +40° С и относительной влажности не более 80%.

При хранении до 1 месяца выполните работы по ЕО (ежедневное обслуживание).

При хранении свыше 1 месяца выполните работы по ЕО.

Обслуживание двигателя перед длительным хранением - согласно "Руководству по эксплуатации двигателя".

ВНИМАНИЕ! При длительном хранении слейте топливо из бензобака.

6. Транспортирование

Транспортирование МК производится любым видом транспорта в заводской упаковке или без нее с сохранением изделия от механических повреждений, атмосферных осадков и воздействий химически активных веществ.

1 Транспортирование МК допускается производить, отсоединив энергоблок 1 от исполнительного блока 2. Для этого необходимо освободить откидные болты 3.

При транспортировании МК необходимо производить его укладку так, чтобы исключить выливание масла из редуктора (через отверстие пробки заливного отверстия), из картера двигателя и остатков топлива из топливного бака.

МК можно транспортировать в общественном транспорте, на

велосипеде с прицепом, хранить в небольших помещениях, разобрать на легкие малогабаритные узлы.

Предлагаемый вариант разборки для перевозки и компактного хранения описан в таблице 4.

7. Обеспечение запасными частями

Уважаемый покупатель!

На мотокультиваторе этой модели установлен двигатель фирмы "Briggs & Stratton" (США) имеющий высокую надежность и долговечность. Несмотря на то, что Вы купили надежный и хороший агрегат, в процессе эксплуатации может возникнуть необходимость в запасных частях. По вопросу приобретения запасных частей можно обратиться по адресу:

300002, г. Тула, ул. Мосина, 2, ООО «Тарпан».

117604, г. Москва, Мичуринский проспект, 47, с/о "BRIGGS & STRATTON" АБ.

109316, г. Москва, Волгоградский проспект, 18, АО "Аояма Моторс" ("Honda").

8. Свидетельство о приемке.

Мотокультиватор "Тарпан" модель ТМЗ-МК-03 соответствует ТУ 4737-002-07514349-97 и признан годным к эксплуатации. Мотокультиватор имеет Сертификат соответствия.



ТУ 4737-002-07514349

Мотокультиватор N _____ заводской номер

Двигатель _____ фирма _____

модель тип код

Дата выпуска _____

Представитель ОТК _____

_____ 20__ г.

Штамп ОТК



9. Гарантии изготовителя.

Гарантийный срок эксплуатации МК со дня продажи через торговую сеть - 12 месяцев при условии соблюдения правил по эксплуатации и техническому обслуживанию, предусмотренных данным руководством. Гарантийный срок хранения в заводской упаковке при условиях хранения согласно ТУ 4737-002-07514349-97 без переконсервации - 15 месяцев с даты выпуска МК предприятием-изготовителем.

Права потребителя в случае продажи МК ненадлежащего качества регулируются действующим федеральным законодательством РФ о защите прав потребителей.

Предприятие-изготовитель обязуется в течение гарантийного срока безвозмездно заменить или отремонтировать дефектные составные части и МК в целом, если отказ произошел по вине предприятия - изготовителя либо выполнить иные требования, предусмотренные ст.18 закона РФ "О защите прав потребителей". При выявлении дефектов в период гарантийного срока необходимо обращаться в мастерские гарантийного ремонта (см. приложение 5). Если указанная мастерская по каким-либо причинам не может произвести ремонт МК, его необходимо направить на предприятие-изготовитель по адресу: 300002, г. Тула, ул. Мосина, 2, ООО «Тарпан», тел. (0872) 36-92-84.

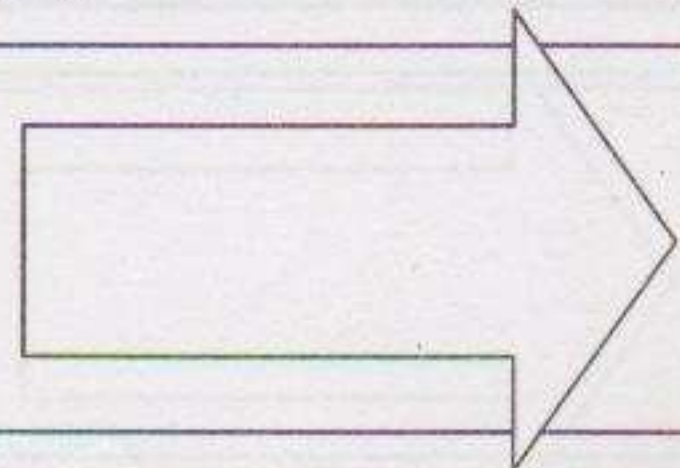
Владелец должен предъявить МК в целом или дефектные энергоблок и исполнительный блок по отдельности с оформленным руководством по эксплуатации и гарантийным талоном, подробное описание отказа и указать ориентировочную наработку до отказа.

Запрещается самостоятельно производить разборку двигателя и редуктора. МК должен быть очищен от грязи. Ремонт до истечения гарантийного срока производится бесплатно.

Гарантии не распространяются на МК:

- без оформленных руководства по эксплуатации и гарантийных талонов, т.е. без штампов магазина или иных надлежащих доказательств добросовестного приобретения МК.

Срок службы мотокультиватора не менее 7 лет. После достижения предельного состояния мотокультиватор подлежит утилизации через организации «Вторсырье».





10. Каталог основных деталей

10.1. Перечень деталей и сборок, входящих в энергоблок

Таблица 1

Поз.	Обозначение	Наименование	Кол.	Поз.	Обозначение	Наименование	Кол.
1*		Болт двигателя В/S	2	28.	093 334 004	Выключатель	1
2*	093 310 006	Кронштейн	1	29.	093 334 013	Шептало	1
3.	093 310 005* 093 410 005**	Пружина	1	30.	093 334 008	Пружина	1
4*	497203	Рычаг управления В/S	1	31.	000 119 397	Винт М5*16	1
5.	000 693 129* 000 801 750**	Двигатель 12J802 В/S или GCV-160 Honda	1	32.	000 146 037	Шайба 5.65Г	2
6.	000 130 137	Гайка М8*1	3	33.	093 334 020	Рычаг тяги	1
7.	000 146 057	Шайба 8.65Г	3	34.	000 119 437	Винт М5*28	1
8.	000 140 147	Шплинт 2,5	4	35.	093 334 001	Корпус	1
9.	000 145 077	Шайба 10	2	36.	093 334 006	Рычаг управления	1
10.	093 330 010	Стыковочное устройство	1	37.	093 334 007	Штифт	1
11.	093 310 009	Шпилька	2	38.	000 802 520	Рулевая колонка	1
12.	093 310 011	Шпилька	1	39.	000 802 540	Рукоятка	1
13.	093 110 008	Шайба	4	40.	000 802 530	Опора нижняя	1
14.	093 110 007	Болт	2	41.	000 802 550	Зажим	1
15.	000 276 243	Ось	2	42.	000 802 560	Ручка	2
16.	000 126 077	Гайка М10	4	43.			
17.	093 309 006	Пружина	2	44.	000 102 707	Болт М10*20	4
18.	093 109 007	Шайба	2	45.	093 309 030	Поводок	1
19.	093 310 012* 093 310 001**	Шпонка	1	46.	093 309 010	Колодка	2
20.	093 324 028	Шайба	1	47.	093 410 010**	Втулка	1
21.	000 146 067	Шайба 10.65Г	5	48.	093 310 004	Кольцо уплотнительное	1
22.	093 310 002	Болт	1	49.	093 334 040* 093 434 040**	Оболочка в сборе	1
23.	093 334 002	Крышка	1	50.			
24.		Рычаг управления В/S или Honda	1	51.	097 000 077	Хомут троса	1
25.		Прижим В/S или Honda	1	52.	093 334 003* 093 434 003**	Тяга	1
26.		Болт двигателя В/S или винт двигателя Honda	1	53.			
27.	093 334 010* 093 434 010**	Тяга управления	1				

Примечание. Детали, отмеченные знаком * входят только в энергоблок с двигателем фирмы "Briggs&Stratton"
Детали, отмеченные знаком ** входят только в энергоблок с двигателем фирмы "Honda"

10.2. Перечень деталей и сборок, входящих в исполнительный блок

Таблица 2

Поз.	Обозначение	Наименование	Кол.	Поз.	Обозначение	Наименование	Кол.
1.	093 184 030	Кожух	1	23.	093 124 001	Корпус	1
2.	000 104 157	Болт М6*20	2	24.	093 324 005	Червяк	1
3.	000 146 057	Шайба 8.65Г	19	25.	000 920 059	Подшипник 6-205К	1
4.				26.	093 124 016	Шайба	4
5.	000 146 047	Шайба 6.65Г	2	27.	000 284 471	Кольцо В52	1
6.	000 126 057	Гайка М6	2	28.	000 257 459	Кольцо	1
7.	000 106 097	Болт М8*65	3	29.	093 124 013	Заглушка	1
8.	093 324 025	Болт	1	30.			
9.	000 146 067	Шайба 10.65Г	7	31.			
10.	093 324 028	Шайба	1	32.	093 124 014	Крышка	1
11.	093 324 029	Шпонка	1	33.	093 124 004	Фиксатор	3
12.	093 324 070	Барaban	1	34.	093 177 130	Ступица	2
13.				35.	093 177 008	Нож правый	8
14.	000 106 137	Болт М10*30	6	36.	093 177 005	Нож левый	8
15.				37.	000 106 057	Болт М8*25	16
16.				38.	000 130 017	Гайка М8	19
17.	093 324 006	Шайба уплотнительная	1	39.	000 276 283	Ось 10*45	2
18.	093 324 007	Пробка	1	40.	093 325 020	Кронштейн	1
19.	093 324 026	Крышка	2	41.	093 300 001	Регулятор	1
20.	000 260 030	Манжета 25*42	3	42.	093 276 293	Ось 10*50	1
21.	000 920 059	Подшипник 6-205К	3	43.			
22.	093 324 020	Вал с червячным колесом	1				

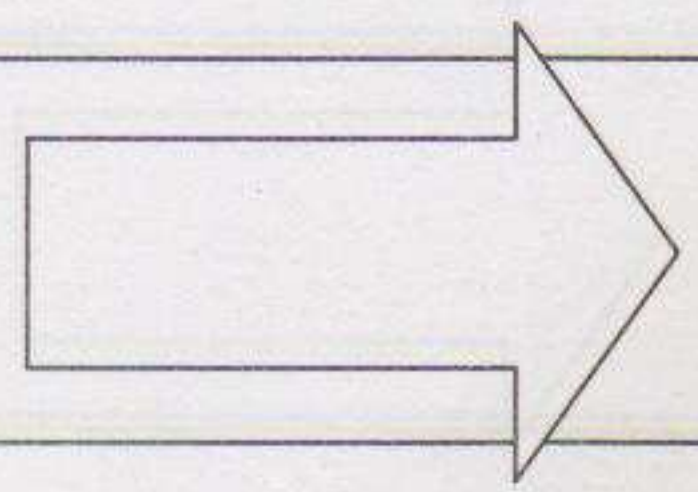
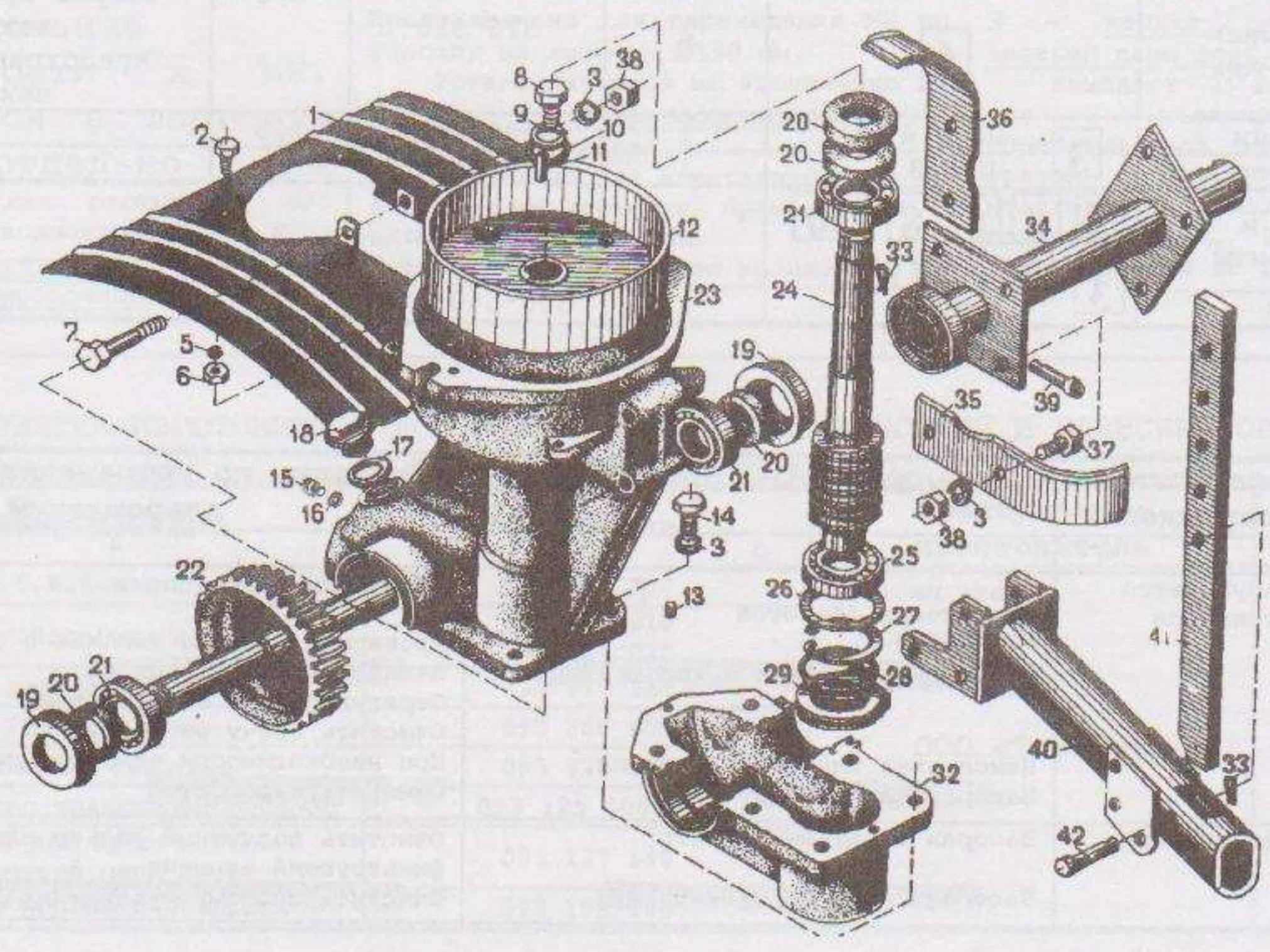
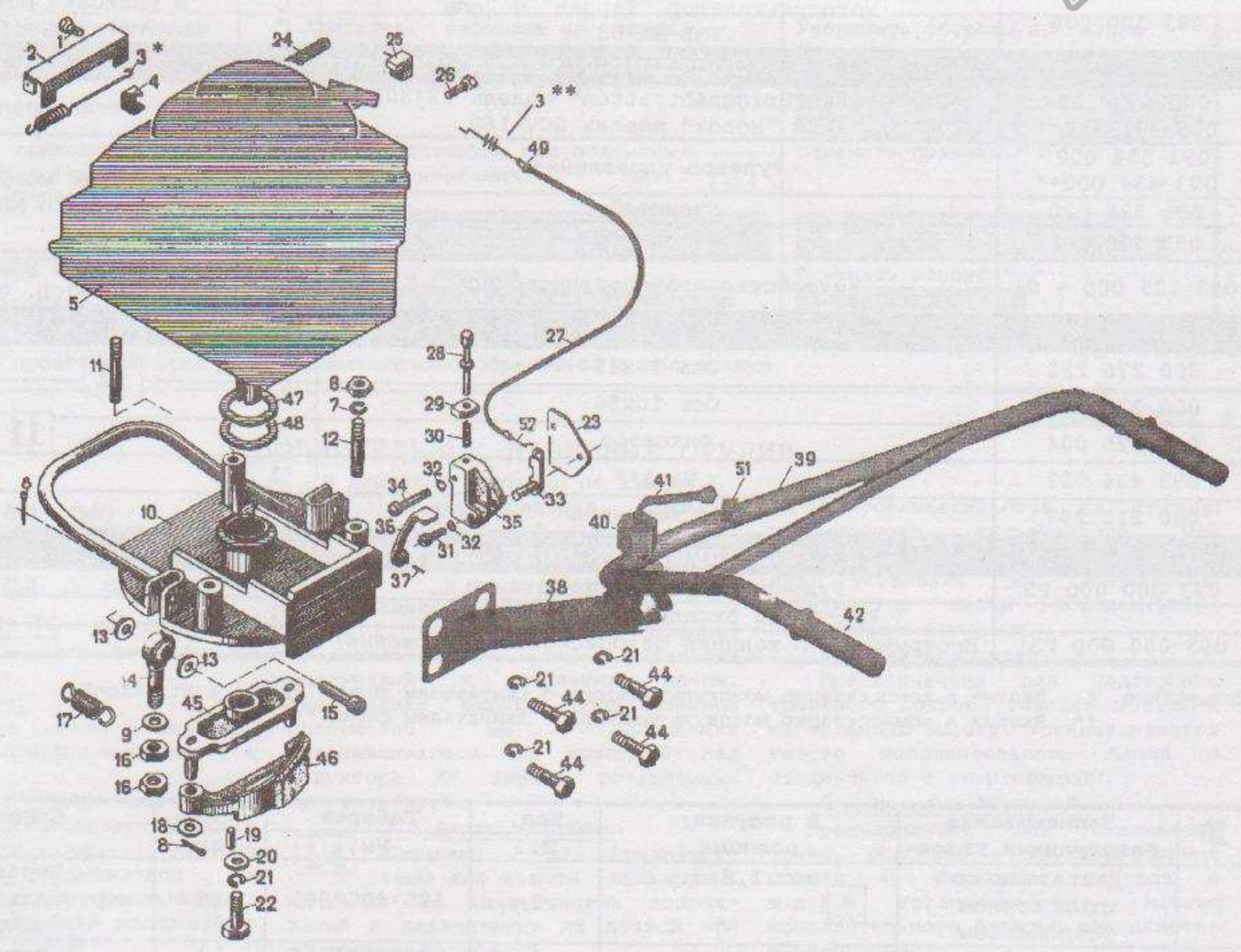


Таблица 3

Обозначение	Наименование	Кол	Примечание
093 300 000	Мотокультиватор "Тарпан" модель ТМЗ-МК-03	1	В упаковке может быть в частично разобранном виде
Составные части изделия			
000 693 129* 000 801 750**	Двигатель "Briggs&Stratton" модель 12j802 или "Honda" модель GCV-160	1	Установлен на МК
093 534 000* 093 434 000**	Рулевое управление	1	В упаковке могут быть сняты с МК
093 325 020	Кронштейн	1	
093 300 001	Регулятор	1	
093 125 000 - 01	Устройство транспортировочное	1	Входит в модификации 093 300 000.1, 093 300 000.2
000 276 283	Ось 10x45	1	12
000 276 293	Ось 10x50	1	
093 125 004	Фиксатор	1	11
093 434 022	Тяга**	1	
000 212 297	Ключ торцовый*	1	10
Эксплуатационная документация			
093 300 000 РЭ	Руководство по эксплуатации	1	
	Рук-во по эксплуатации двигателя	1	
093 000 000 РЭ1	Инструкция по технике безопасности (Приложение)	1	

Примечание. * Входит в комплектацию мотокультиватора с двигателем фирмы "Briggs & Stratton"
** Входит в комплектацию мотокультиватора с двигателем фирмы "Honda"

Таблица 4

№	Наименование разобранных узлов	№ рисунка; позиция	Кол.	Габарит	Вес	Примечание
			Шт.	Мм.	кг	
1.	Двигатель со стыковочным устройством	2 поз.1,2,3.	1	525*300*380	15	Перевозить в вертикальном положении коленвала
2.	Червячный редуктор	5	1	280*220*350	10	В вертикальном положении
3.	Рулевое управление	2 Поз.4	1	700*630*150	5	
4.	Ротационный культиватор	6	2	315*320	8,5	Острые кромки ножей закрыть предохранительными чехлами
5.	Кронштейн	3 Поз.4	1	300*60*80	1,5	
6.	Регулятор	3 Поз.3	1	420*35*10	1	
7.	Крепеж и инструменты	2 5 6 8 10 3 11 12	38	Россыпью	3	
8.	Кожух	3 Поз.5	1	380*540*170	1	

Таблица 5

№	Описание последствий отказов и повреждений	Возможные причины	Указания по устранению отказов и повреждений
1	2	3	4
1	Двигатель не запускается или тяжело запускается	Сбита настройка регулятора оборотов двигателя. 7 Нет подачи топлива в карбюратор Неисправна система зажигания Засорен карбюратор	Настроить согласно п.3.4.1. Проверить наличие топлива в баке Нажать 3 раза на подсос Отрегулировать зазор свечи Очистить свечу от нагара При необходимости заменить свечу Очистить карбюратор
2	Двигатель перегревается	Засорен воздушный фильтр Засорена система охлаждения	Очистить воздушный фильтр или заменить фильтрующий элемент Очистить систему охлаждения



1	2	3	4
3	Двигатель не набирает максимального числа оборотов	засорен воздушный фильтр	Очистить воздушный фильтр или заменить фильтрующий элемент
4	Двигатель не приводит в действие выходной вал редуктора	Двигатель работает на малых оборотах Не работает муфта сцепления	Увеличить обороты двигателя Прочистить колодки муфты Поверхности колодок и барабана сцепления протереть насухо, не допуская попадания на них масла
5	Двигатель приводит в действие выходной вал редуктора на холостых оборотах	Сильно растянуты или поломаны пружины сцепления поз.3 Неправильно настроено управление регулятором оборотов двигателем	Заменить пружины.* Произвести настройку узла управления согласно п. 3.4.1.
6	Из редуктора течет масло.	Трещина в корпусе. Повреждены уплотнительные манжеты выходного вала.	Заменить корпус.* Заменить манжеты.*

*Примечание. Для проведения этих работ целесообразно обратиться в мастерскую.

ПРИЛОЖЕНИЕ 1

ДОПОЛНИТЕЛЬНЫЕ НАВЕСНЫЕ ОРУДИЯ.

(В комплект поставки не входят.)

Дополнительные навесные орудия к МК, поставляются в торговую сеть отдельно, предназначены для выполнения различных работ по обработке почвы:

15 1 - окучник.
Состоит из остова и отвалов, регулируемых посредством планки 1 с отверстиями.

Применяется для окучивания овощных культур, нарезания гряд и борозд, заделки борозд. Окучник должен применяться в комплекте с полольниками, которые создают необходимое тяговое усилие.

3 2 - полольники правый и левый.
Состоят из грунтозацепов 1 и ножей 2, закрепленных на ступице. Предназначены для прополки междурядий и рыхления почвы. Минимальная ширина пропалываемой полосы - 350 мм. Полольники устанавливаются на выходной вал редуктора МК вместо ротационных культиваторов.

Устанавливается вместо регулятора глубины 3.

16 2 - полольники правый и левый.

Состоят из грунтозацепов 1 и ножей 2, закрепленных на ступице. Предназначены для прополки междурядий и рыхления почвы. Минимальная ширина пропалываемой полосы - 350 мм. Полольники устанавливаются на выходной вал редуктора МК вместо ротационных культиваторов.

14 3 - диски защитные.
Комплект 2 шт. Предназначены для защиты культурных растений от механических повреждений и заваливания их почвой при обработке междурядий.

Диски устанавливаются на ступицы ротационного культиватора или полольников.

Для установки на ротационный культиватор диски комплектуются переходными втулками.

4 - газонокосилка.
Предназначена для подстрижки травяного покрова газонов и лужаек на заданную высоту. Устанавливается вместо исполнительного блока и соединяется с энергоблоком.

5 - косилка "Струна".
Предназначена для скашивания травы, особенно в труднодоступных местах (у бордюров, заборов и т.д.). Устанавливается вместо исполнительного блока и соединяется с энергоблоком.

ПРИЛОЖЕНИЕ 2

ДОПОЛНИТЕЛЬНЫЕ ПРИНАДЛЕЖНОСТИ

(В комплект поставки не входят.)

Дополнительные принадлежности к МК, поставляются в торговую сеть отдельно и предназначены для расширения его функциональных возможностей;

14 1- устройство транспортировочное.

Предназначено для перемещения МК по участку на колесах Ø190 мм.

Устанавливается на кронштейне 1.

9 2 - скоба присоединительная универсальная.
Предназначена для агрегатирования МК с навесными орудиями, применяемыми на других мотоблоках. Устанавливается вместо кронштейна 1.

3 - втулка для присоединения третьей пары фрез.

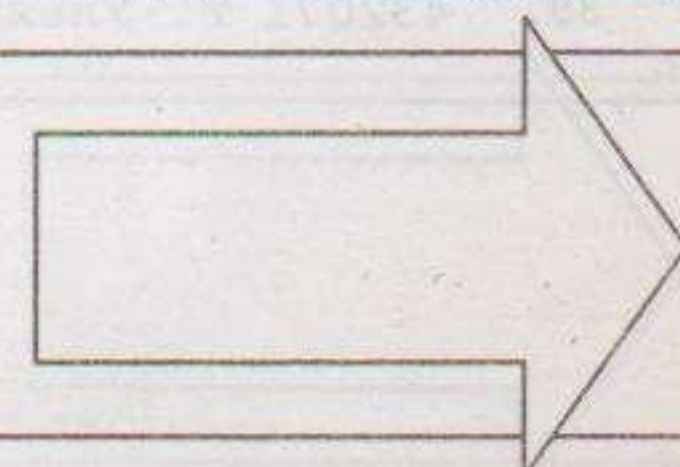
Комплект 2 шт. Предназначена для увеличения ширины обрабатываемой полосы. В качестве третьей пары фрез можно использовать полольники со снятыми грунтозацепами. Ширина обработки увеличивается до 1000 мм.

ПРИЛОЖЕНИЕ 3

ПРЕДПРИЯТИЯ-ИЗГОТОВИТЕЛИ ДОПОЛНИТЕЛЬНЫХ ПРИНАДЛЕЖНОСТЕЙ И НАВЕСНЫХ ОРУДИЙ.

(В комплект поставки не входят.)

№	Наименование	Обозначение	Предприятие-изготовитель	Адрес
1	Окучник	093 182 000	ООО «Тарпан»	300002, г. Тула, ул. Мосина, 2
2	Полольники	093 181 010 093 181 020		
3	Диски для защиты растений	093 177 150		
4	Газонокосилка	093 350 000		
5	Косилка «Струна»	093 370 000		
6	Устройство транспортировочное	093 125 000-01		
7	Втулка для присоединения третьей пары фрез	093 177 140		
8	Скоба присоединительная	093 192 160		



ПЕРЕЧЕНЬ МАСЕЛ И ТОПЛИВА, РЕКОМЕНДУЕМЫХ
ИСПОЛЬЗОВАТЬ В ДВИГАТЕЛЕ МОТОКУЛЬТИВАТОРА «ТАРПАН»

ПРИЛОЖЕНИЕ 4

Масло, Топливо	Зарубежное производство		Производство России	Примечание
	класс SAE	Категория API		
Моторное масло	SAE 30 SAE 10W- 30	SE, SF, SG	Моторное масло SAE 10W-30 API SF/CC (всесезонное*)	*Заправлено в картер двигателя при изготовлении мотокультиватора
Топливо	Неэтилированный бензин октановое число не менее 85		Бензин октановое число не менее А-91	

ПРИЛОЖЕНИЕ 5

АДРЕСА ГАРАНТИЙНЫХ МАСТЕРСКИХ.

1. 163061 г. Архангельск, ул. Воскресенская, 112, ООО «Техносан»
2. 163061 г. Архангельск, ул. Карла Маркса, 39, ПБОЮЛ Козловцев
3. 656014 г. Барнаул, ул. Челюскинцев, 22А, ООО «Виланд»
4. 452230 Башкортостан, п. Кушнаренково, ул. Базарная, 1А, ООО «Салават»
5. 450068 Башкортостан, г. Уфа, ул. Интернациональная, 189, ООО «Моск-Агро»
6. 308033 г. Белгород, ул. Ватурина, 9А, ЗАО «Турист XXIвек»
7. 160031 г. Вологда, ул. Ленинградская, 34, ООО «Мастер сада»
8. 394028 г. Воронеж, ул. Волгоградская, 30А, ООО «Меркурий-Техно»
9. 394033 г. Воронеж, ул. Героев Сибиряков, 87, ООО «Заречье», магазин «Садовод»
10. 620075 г. Екатеринбург, ул. Машиностроителей, 65, ПБОЮЛ Султанов
11. 236000 г. Калининград, ул. Космонавта Леонова, 64А, салон «Юпитер»
12. 248600 г. Калуга, ул. Дзержинского, 58, кор.2, ООО «ЗВОХ»
13. 650070 г. Кемерово, ул. Терешковой, 49, ООО «Югус»
14. 350007 г. Краснодар, ул. Захарова, 1, ООО «Домострой»
15. 350059 г. Краснодар, ул. Новороссийская, 220, ЗАО «Агростроймаш»
16. 660022 г. Красноярск, ул. Аэровокзальная, 88, ООО ПТК «Яр»
17. 109429 г. Москва, ул. Верхние поля, ООО «Аккорд», р-к «Садовод»
18. 129226 г. Москва, ул. Вильгельма Пика, 14, АОЗТ «Техноторг»
19. 630083 г. Новосибирск, ул. Большевикская, 175/1, ЗАО «Агротехника»
20. 460021 г. Оренбург, пр. Гагарина, 10, ПБОЮЛ Завершинский
21. 460035 г. Оренбург, ул. Пролетарская, 216, ООО «Сервис-МС»
22. 440061 г. Пенза, ул. Лугарского, 4, ПБОЮЛ Четвериков
23. 614010 г. Пермь, ул. Героев Хасана, 11, сервисный центр «Домовой»
24. 390044 г. Рязань, Первомайский пр., 58, магазин «Дачник»
25. 443011 г. Самара, ул. XXII партсъезда, 191, магазин «Дачник»
26. 443063 г. Самара, ул. Ново-Вокзальная, 42, ООО «Фазенда»
27. 443101 г. Самара, ул. Хасановская, 1, магазин «Автомотовело»
28. 194223 г. Санкт-Петербург, ул. Курчатова, 9, тел. 247-40-57, ООО «Усадьба-Мото»
29. 195272 г. Санкт-Петербург, Уткин пр., 13/6, ООО «Лада»
30. 410028 г. Саратов, ул. Вольская, 11, ПБОЮЛ Федоренко
31. 420066 Татарстан, г. Казань, пр. Ямашева, 11, магазин «Автомобили»
32. 423807 Татарстан, г. Набережные Челны, пер. Гайдара, 20, ООО «Агромедавтоснаб»
33. 445028 г. Тольятти, Приморский бульвар, 43Б, магазин «Спецтехника»
34. 300002 г. Тула, ул. Мосина, 2, ООО «Тарпан», сервисный центр
35. 454008 г. Челябинск, ул. Косарева, 22, ООО «Дом. Сад. Огород»
36. 454092 г. Челябинск, ул. Курчатова, 9, ООО «Торнадо»
37. 427017 Удмуртская республика, Завьяловский р-н, п. Октябрьский, ООО «Никита»,
магазин «Домовой»
38. 162210 г. Ярославль, п/о Кузнечиха, ОАО «Агропромкомплект»
39. 432071 г. Ульяновск, ул. Марата, 43, магазин «Спецтехника»



ООО «ТАРПАН»

Заполняется торговой организацией

ТАЛОН N 1

гарантийного ремонта мотокультиватора

Мотокультиватор № _____

продан _____

(наименование и адрес торговой организации)

_____ " _____ " _____ 200__ г.

М.П.

Торговой
организации

Подпись _____

Предпродажное обслуживание произведено механиком _____

Ф., И., О.

М.П.

торговой
организации

Подпись _____

_____ " _____ " _____ 200__ г.

ООО «ТАРПАН»

Заполняется торговой организацией

ТАЛОН N 2

гарантийного ремонта мотокультиватора

Мотокультиватор № _____

продан _____

(наименование и адрес торговой организации)

_____ " _____ " _____ 200__ г.

М.П.

торговой
организации

Подпись _____

Предпродажное обслуживание произведено механиком _____

(Ф., И., О.)

М.П.

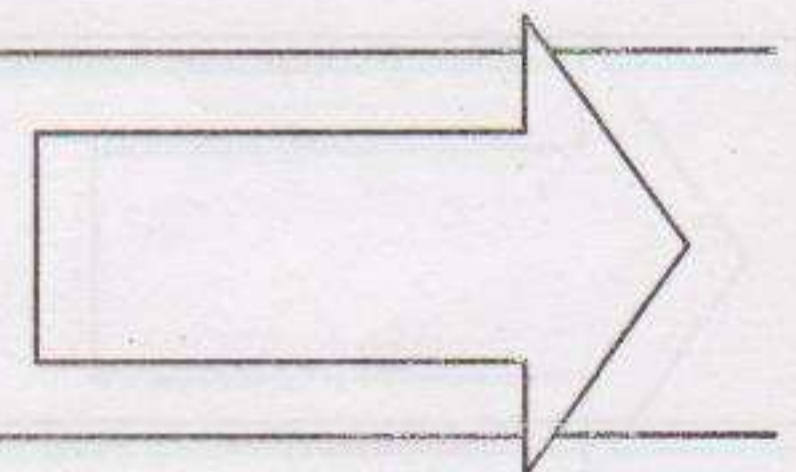
торговой
организации

Подпись _____

_____ " _____ " _____ 200__ г.

линия отреза

линия отреза





Заполняется гарантийной мастерской

Мотокультиватор принадлежит гражданину _____
_____ (фамилия, имя, отчество)

проживающему по адресу: _____

В процессе эксплуатации выявлены следующие неисправности: _____
_____ (указать неисправность, условия, при которых обнаружен
_____ дефект, срок службы со дня приобретения)

Причиной неисправности (поломки) является _____

Осмотр мотокультиватора произвели _____
_____ (указать должность, Ф.,И.,О., место работы)

М.П.
Подписи
" _____ " _____ 200__ г. Заключение предприятия-изготовителя
" _____ " _____ 200__ г. Подпись _____

Мотокультиватор принадлежит гражданину _____
_____ (фамилия, имя, отчество)

проживающему по адресу _____

В процессе эксплуатации выявлены следующие неисправности: _____
_____ (указать неисправность, условия, при которых обнаружен
_____ дефект, срок службы со дня приобретения)

Причиной неисправности (поломки) является _____

Осмотр мотокультиватора произвели _____
_____ (указать должность, Ф.,И.,О., место работы)

М.П.
Подписи
" _____ " _____ 200__ г. Заключение предприятия-изготовителя
" _____ " _____ 200__ г. Подпись _____



ООО «ТАРПАН»

МОТОКУЛЬТИВАТОР

"ТАРПАН"

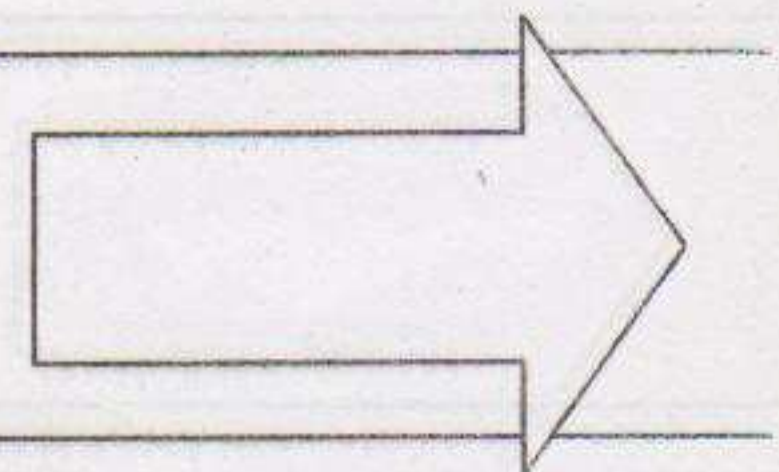
модель ТМЗ-МК-03
(модель ТМЗ-МК-04)

**Инструкция по технике безопасности
и условия нераспространения гарантийных
обязательств производителя.**

(Приложение)

093 000 000 РЭ1

(094 000 000 РЭ1)



Приобретенный Вами мотокультиватор «Тарпан», отвечает всем требованиям безопасности и будет служить Вам длительное время, соответствовать отличному качеству работы.

Данная инструкция по технике безопасности устанавливает меры безопасности при работе с мотокультиватором.

Для того чтобы правильно пользоваться нашей продукцией, тщательно изучите данную инструкцию, руководство по эксплуатации мотокультиватора и руководство по эксплуатации двигателя.

1. Символы безопасности (на изделии и в руководстве)



Не используйте мотокультиватор, предварительно не изучив настоящую инструкцию. Полностью прочтите руководство по эксплуатации мотокультиватора и руководство по эксплуатации двигателя.



Знак опасности. Невнимательное отношение к инструкции может привести к травмам или к повреждению мотокультиватора.

Прочтите руководство по эксплуатации мотокультиватора и озна-

комьтесь с правилами безопасности прежде, чем начнете монтировать и использовать мотокультиватор.



Знак опасности. Невыполнение требований, отмеченных этим знаком может привести к травмам при эксплуатации мотокультиватора.



Знак опасности. Невыполнение требований может привести к ожогам о горячие поверхности.



Знак опасности. Не допускайте детей к работающему мотокультиватору.



Знак опасности. Невыполнение требований инструкции может привести к пожару и порче имущества.



При использовании мотокультиватора не забывайте о средствах защиты головы, глаз и ушей.

2. Изучите Ваш мотокультиватор.

Прежде, чем приступить к работе, внимательно изучите инструкцию по эксплуатации и обслуживанию. Полностью ознакомьтесь с органами управления и назначением культиватора.

- Знайте, как можно быстро остановить агрегат и отключить органы управления.
- Не позволяйте детям работать с культиватором. Не позволяйте взрослым работать с культиватором, не ознакомившись с инструкцией.

3. При подготовке к работе:

- Полностью осмотрите площадь, на которой будет использован культиватор, и удалите все посторонние объекты, такие как мелкие куски камней и деревьев, стекло, провода и прочий мусор.
- Запрещается производить запуск двигателя при нажатом рычаге управления (положение регулятора оборотов двигателя «быстро»), т.к. сцепление культиватора срабатывает автоматически при достижении двигателем оборотов, больших чем обороты холостого хода.
- Недопустимо работать с культиватором без наружной защитной одежды и обуви.



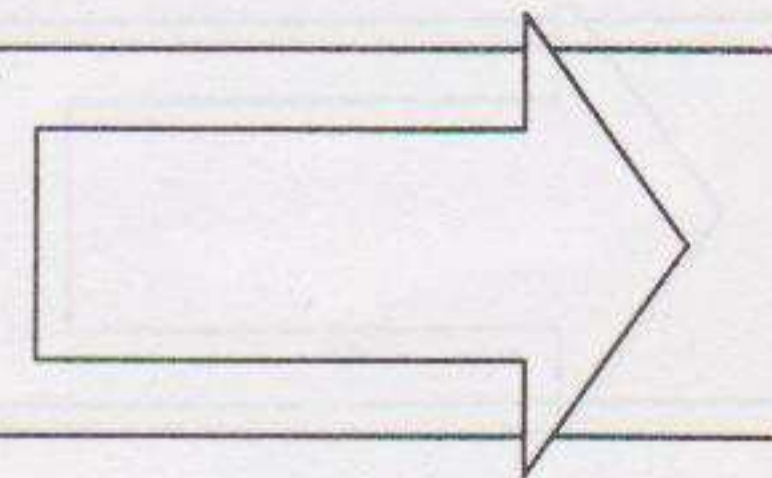
- Обращайтесь с топливом аккуратно – оно легко воспламеняемо:
 - используйте общепринятую топливную канистру;
 - запрещено добавлять топливо в бак при горячем или работающем двигателе;
 - запрещено заполнять топливный бак в помещениях;
 - топливный бак должен быть закрыт крышкой.
- Не допускается проводить какие-либо регулировки при работающем двигателе, за исключением случаев, рекомендованных изготовителем.
- Необходимо пользоваться защитными очками или прозрачным щитком, чтобы исключить попадание в глаза и лицо мелких фрагментов камней и мусора при всех операциях подготовки к работе, эксплуатации и обслуживании.

4. При эксплуатации:

- Не держите ступни или руки около вращающихся частей или под ними.
- При работе с сухой почвой пользуйтесь респиратором или другими средствами защиты органов дыхания.
- Принимайте особые меры предосторожности при работе на каменистых, пересеченных участках и при движении по дорогам.
- После столкновения с посторонним объектом остановите двигатель, тщательно осмотреть культиватор на предмет повреждений и устранить повреждения перед повторным запуском.
- Всегда будьте уверены в невозможности поскользнуться или упасть.
- Если культиватор был запущен с ненормальными вибрациями, остановите двигатель и немедленно выявите причину. Появление вибрации – это предупреждение о неисправности.
- Остановите двигатель, оставляя место работы, а также при очистке ножей от забивания и проведения каких-либо исправлений, регулировок и осмотра.
- Примите все возможные меры предосторожности, оставляя машину без присмотра. Остановите двигатель.
- Перед очисткой, ремонтом или осмотром заглушите двигатель и убедитесь в том, что все движущиеся части остановлены.
- Не запускайте двигатель в помещениях: выпускные газы опасны.
- Никогда не работайте без установленных защитных ограждений, щитков и других средств защиты.
- Не допускайте к культиватору детей и домашних животных.
- Не перегружайте культиватор, работая на слишком большую глубину и при высокой скорости.
- Никогда не работайте с культиватором на высоких скоростях и скользкой поверхности. Будьте внимательны при реверсировании.
- Не позволяйте посторонним находиться в непосредственной близости от культиватора.
- Используйте только принятые и одобренные изготовителем приспособления и аксессуары.
- Никогда не работайте при ограниченной видимости и освещенности.
- Будьте осторожны при работе на тяжелых почвах. Ножи могут застрять в земле и потянуть культиватор вперед. В этом случае отпустите руль и не удерживайте культиватор – он должен остановиться.
- Не работайте с культиватором на склонах, круче 15°.
- Для предупреждения опрокидывания работайте с культиватором на склонах сверху вниз.

5. При уходе и хранении.

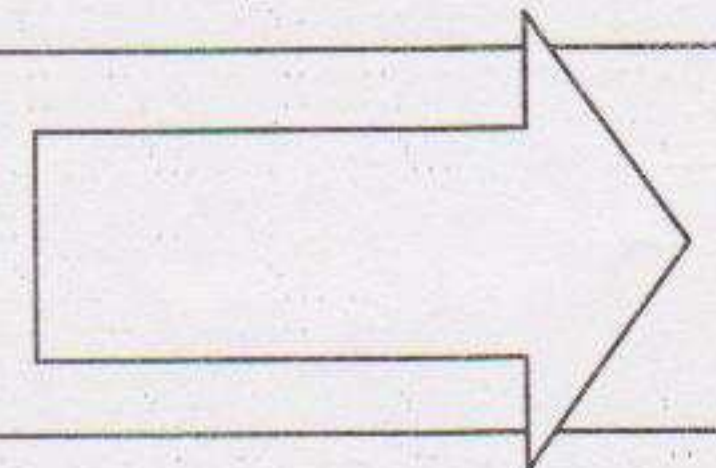
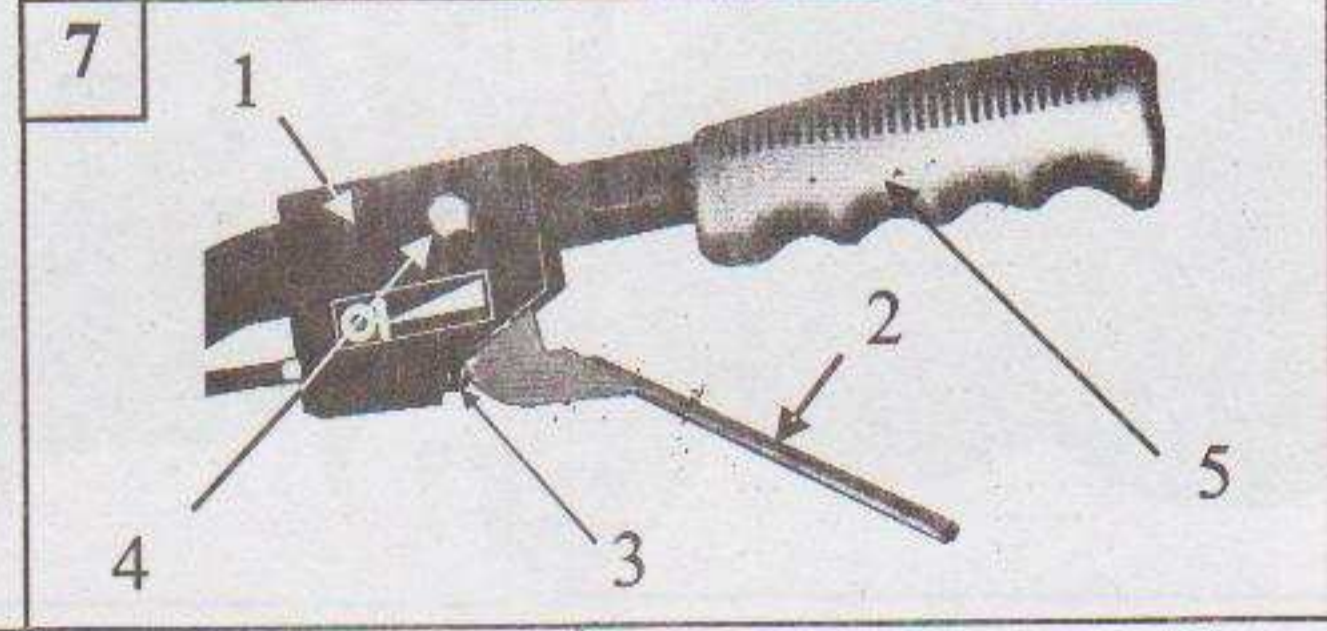
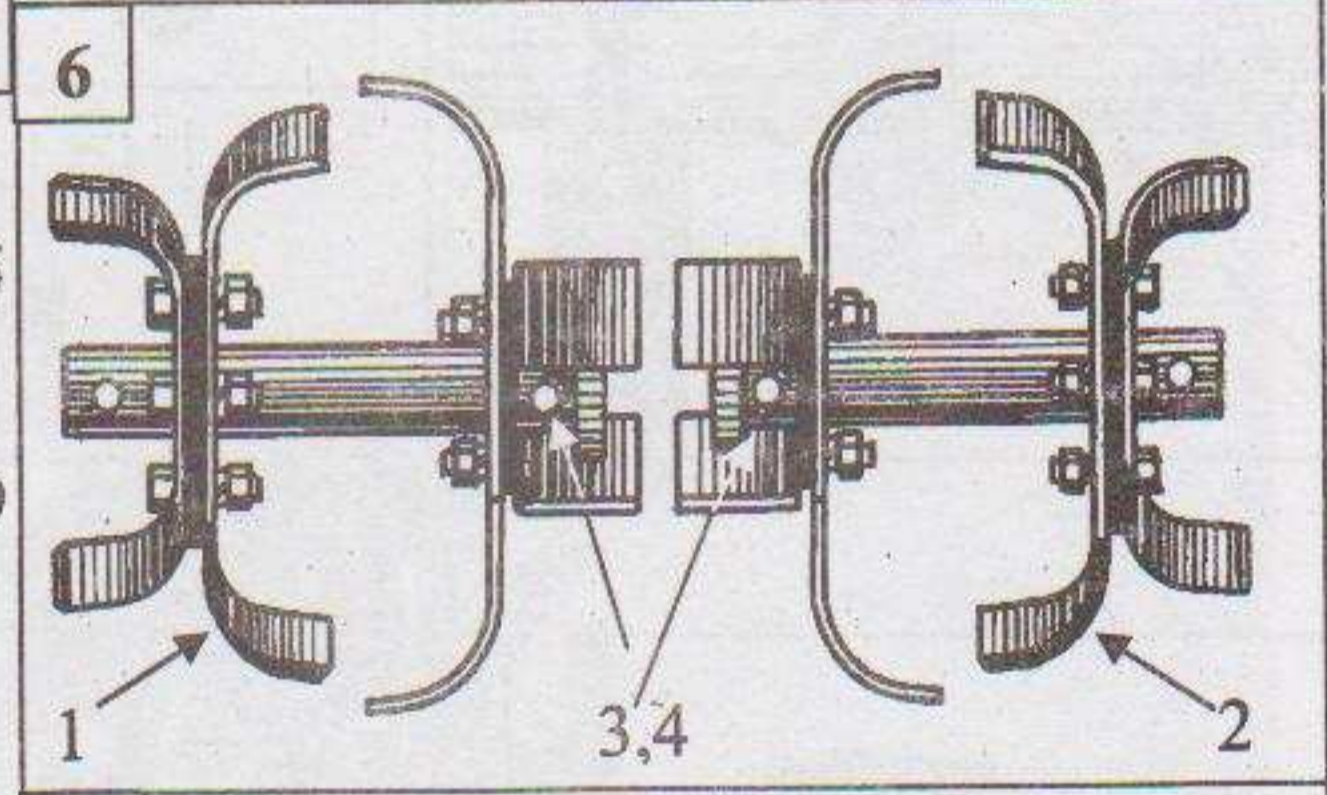
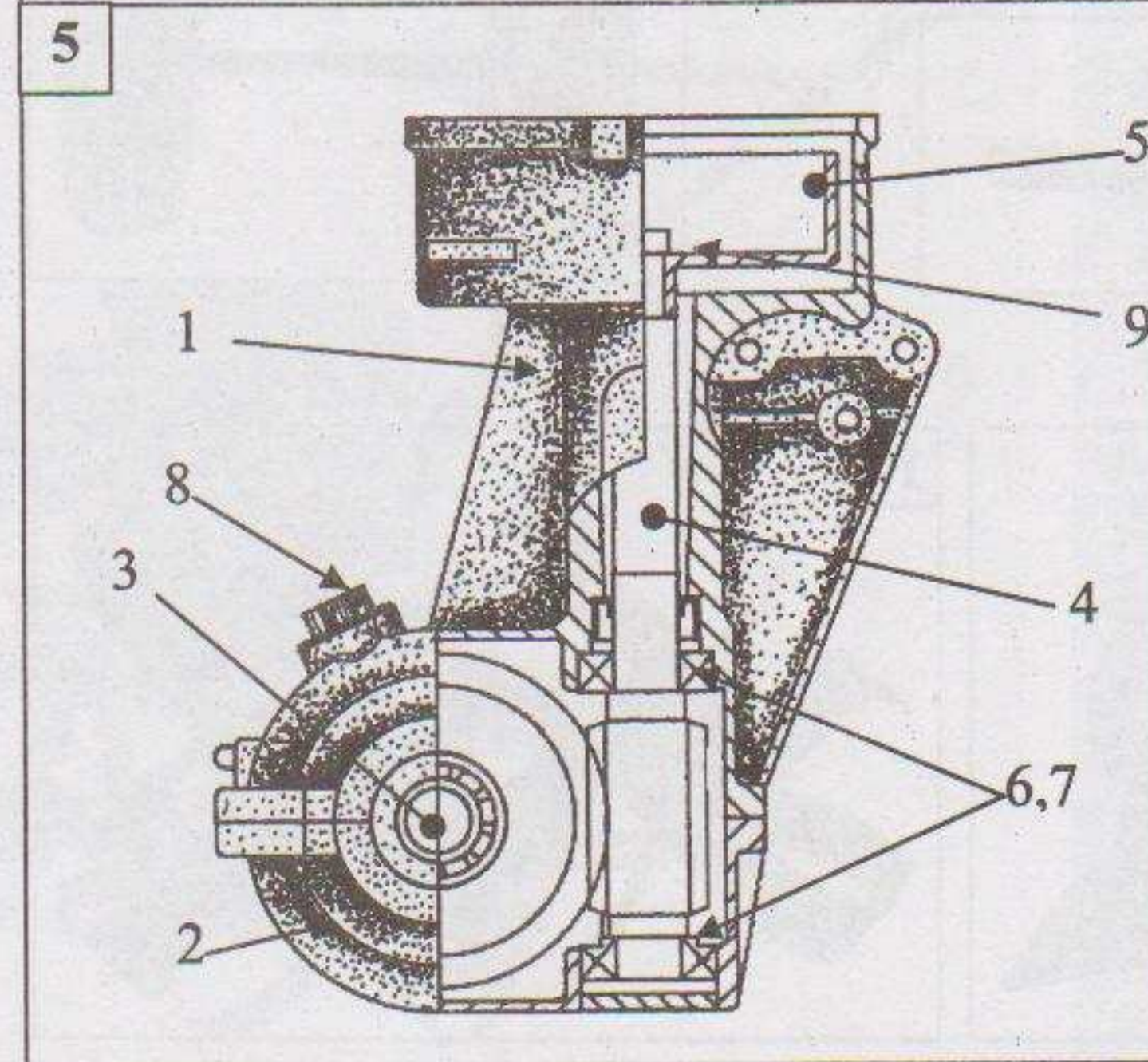
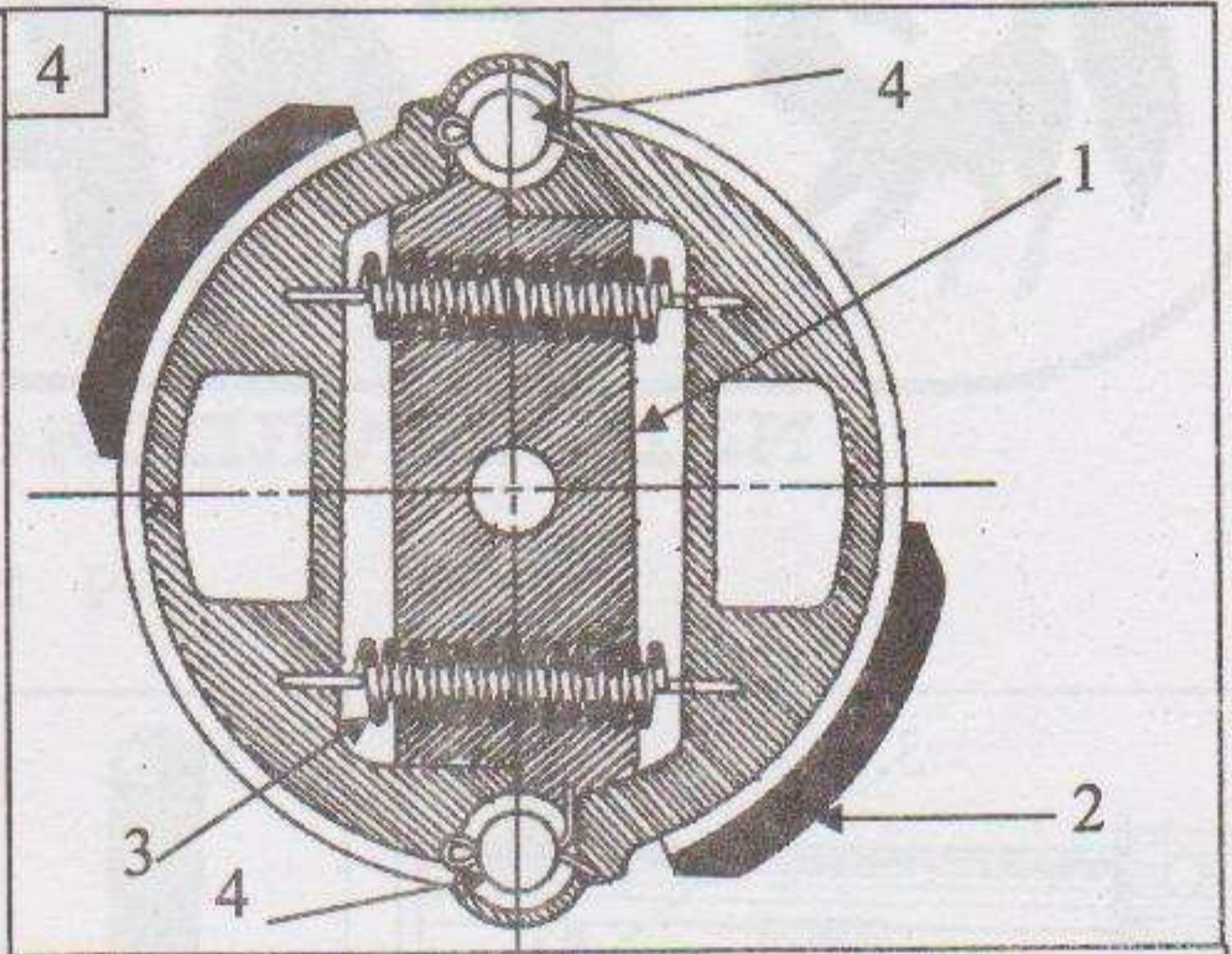
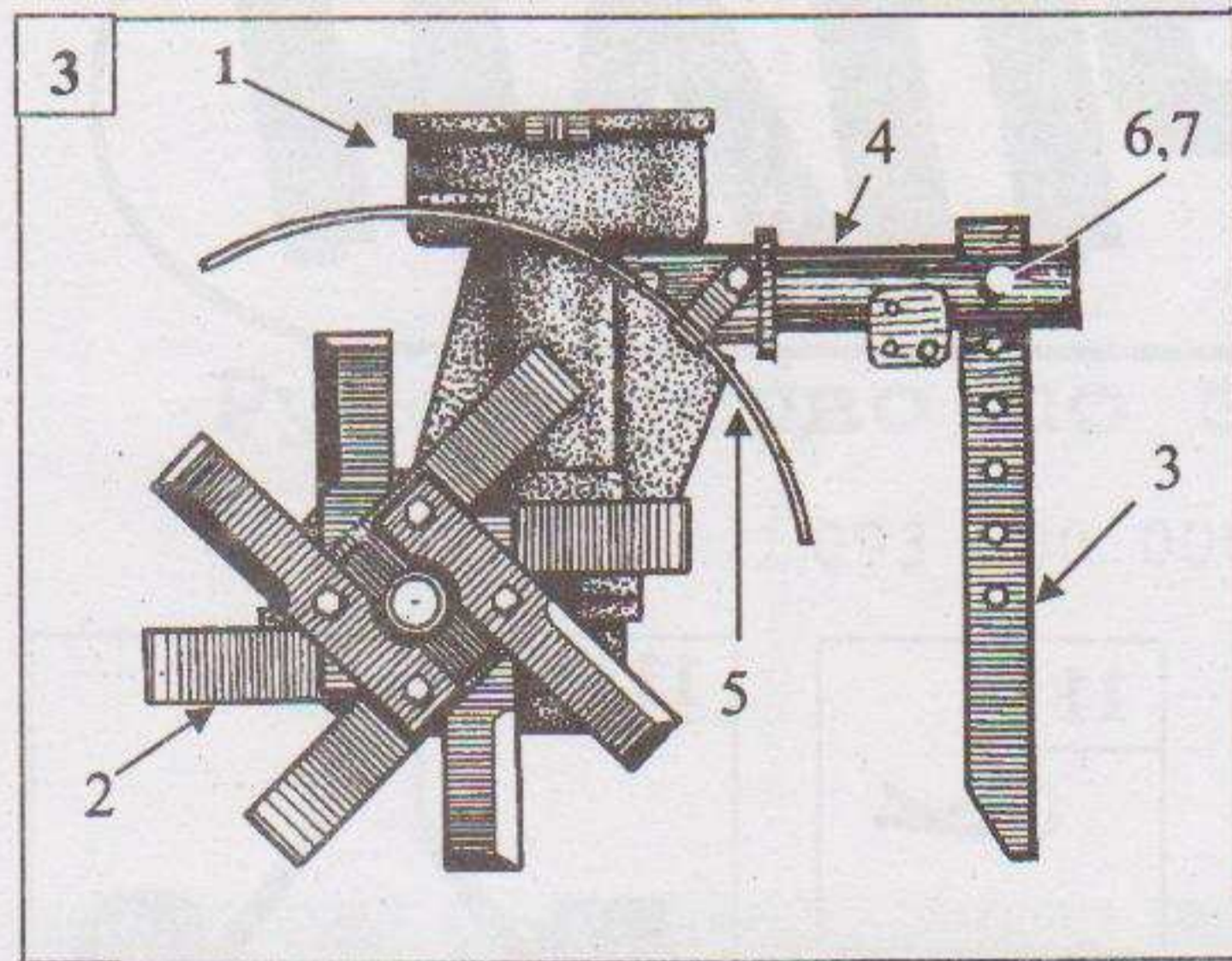
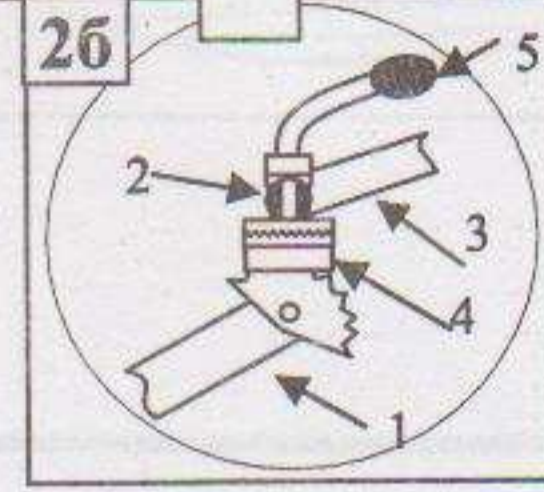
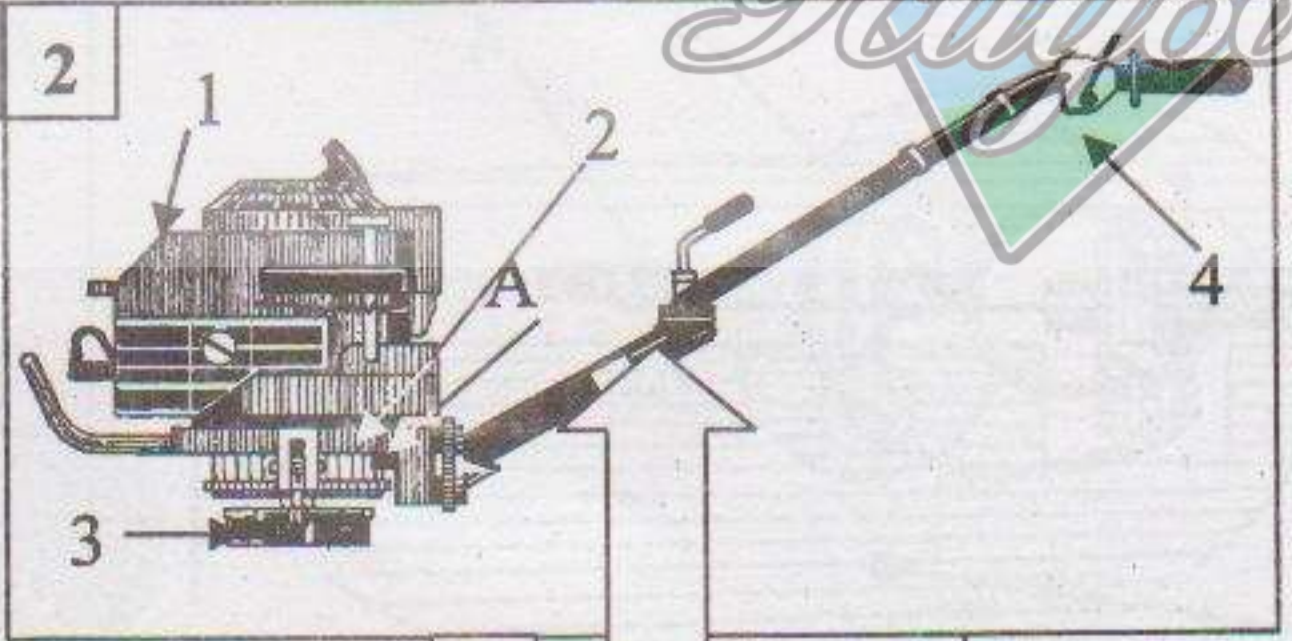
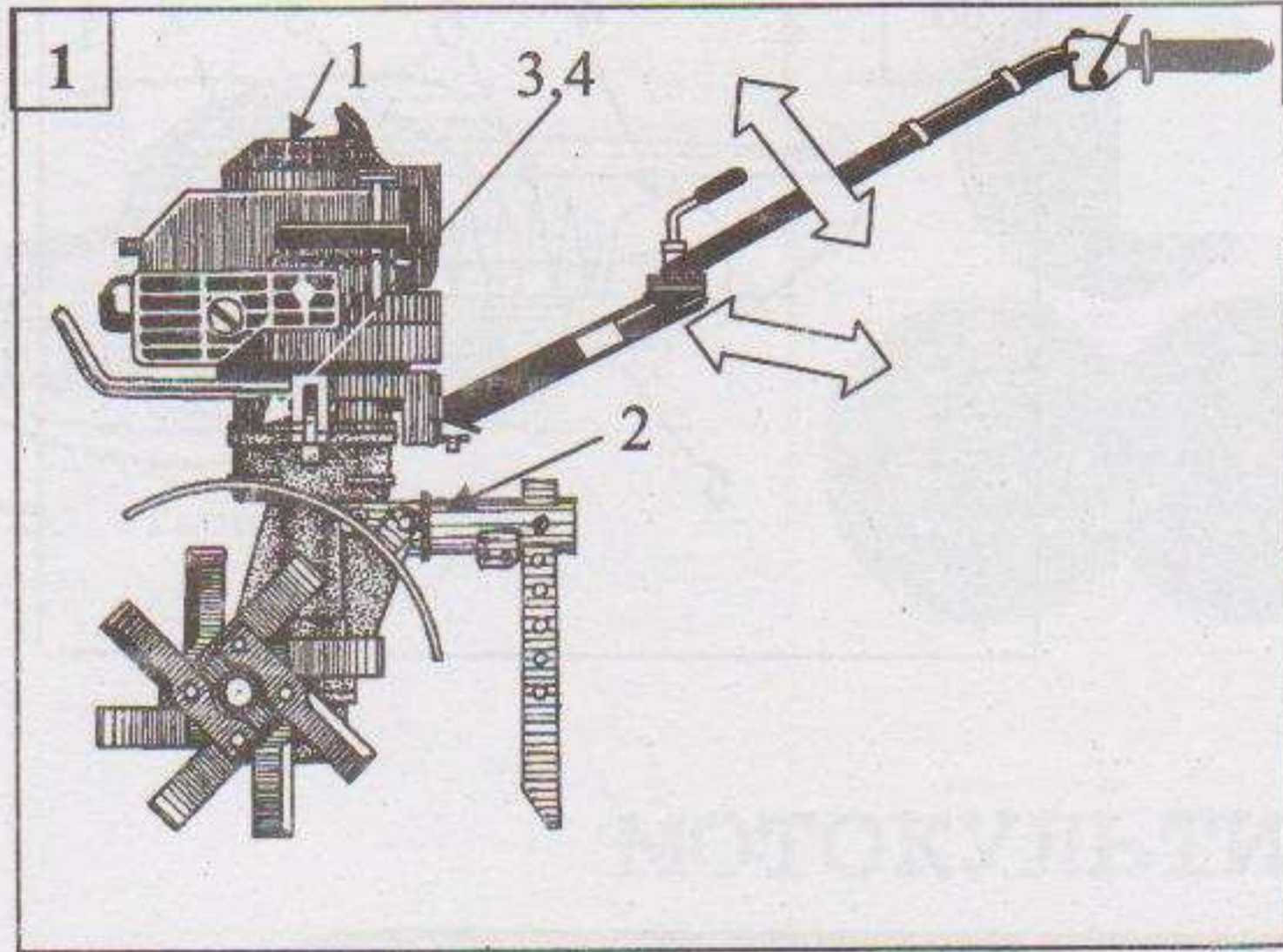
- Храните культиватор, если требуется, в рабочем состоянии.
- Проверяйте крепления болтов установки двигателя и других болтов с частыми интервалами, чтобы быть уверенными, что культиватор находится в безопасном состоянии.
- Внутри помещения хранить культиватор с остывшим двигателем в удалении от источников воспламенения.
- Всегда следуйте руководству по эксплуатации при хранении (длительное время) ответственных деталей культиватора.

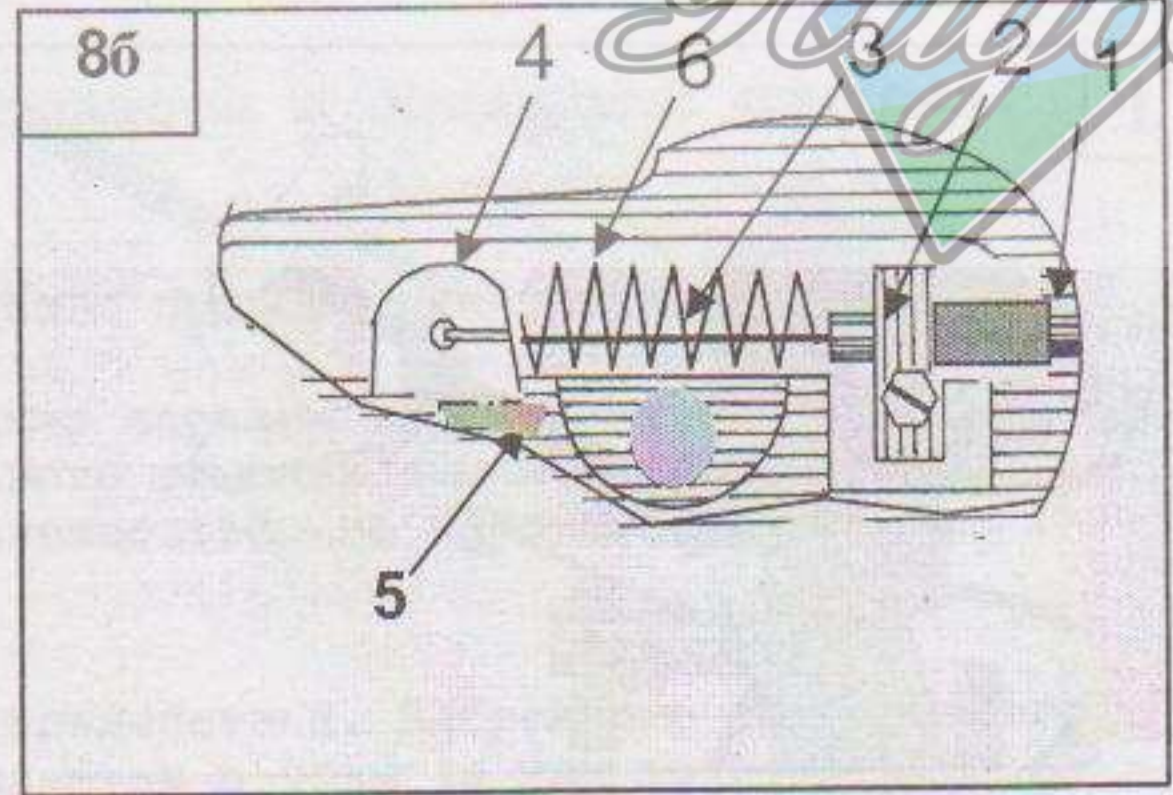
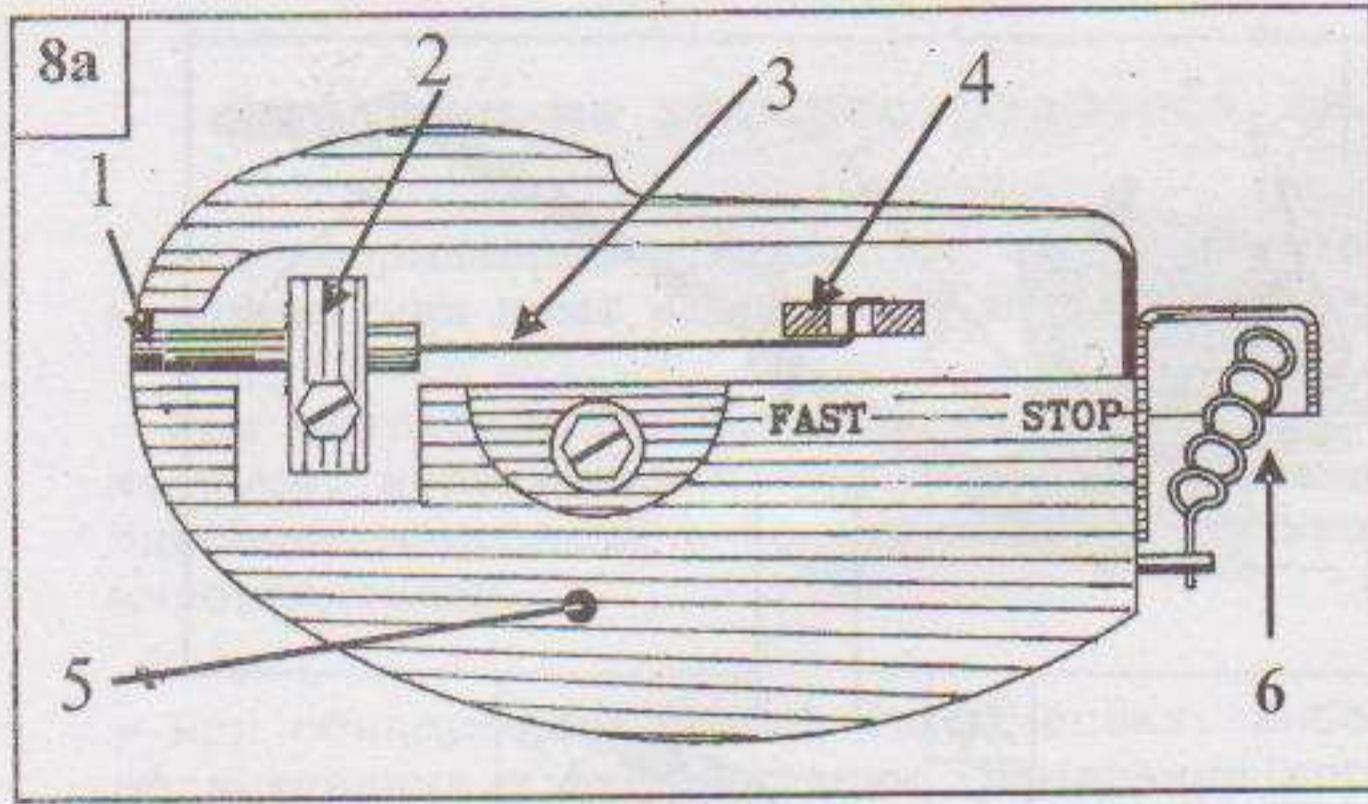




Гарантия не распространяется на мотокультиваторы в следующих случаях:

- Без оформленного руководства по эксплуатации и гарантийных талонов, т. е. без штампов магазина или иных надлежащих доказательств добросовестного приобретения изделия.
- При нарушении пломб, наличии следов вскрытия, (например сорваны шлицы винтов, следы на корпусе, неправильная сборка), проведения предварительного ремонта самим пользователем, внесение изменений в конструкцию, использование принадлежностей, не предусмотренных изготовителем.
- При обнаружении следов термических, либо химических воздействий. Небрежного технического обслуживания и эксплуатации, попадание посторонних предметов в узлы (а так же веществ, жидкостей, насекомых) или их загрязнения, а так же в случаях эксплуатации изделия с нарушениями указаний технического паспорта, руководства по эксплуатации и дополнений продавца к руководству по эксплуатации.
- Изделие предоставлено в сервисный центр в некомплектном, грязном или разобранном виде.
- если удален, стерт или заменен заводской номер, а так же, если данные на нем не соответствуют данным в гарантийном талоне.
- Заменено режущее оборудование (установлены ножи другой конструкции).
- Неисправности, возникшие в результате несообщения о первоначальной неисправности или несвоевременного извещения о выявленных неисправностях изделия в период эксплуатации (согласно статье 483 ГК РФ)
- Неисправности, вызванные транспортными повреждениями, небрежным обращением, или плохим уходом, неправильным использованием (включая перегрев двигателя).
- Детали, являющиеся изнашиваемыми и расходными материалами, приводные ремни, сальники, уплотнительные кольца, пылезащитные втулки, свечи зажигания, воздушные и топливные фильтры, элементы натяжения цепи, крепление режущих элементов и сами ножи изделия, детали механизма стартера, шнуры, барабаны и элементы сцепления с фрикционными накладками, резиновые и пластиковые изделия и детали, колпачки, уплотнения, и т. д., пластиковые рычаги, крышки бачков, ручки стартеров, выключатели, пружины сцепления, поршневые кольца.
- Внешние механические повреждения, вызванные эксплуатацией.
- Такие виды работ, как регулировка, чистка и прочий уход за изделием, оговоренный в руководстве по эксплуатации.
- При использовании изделия не по назначению.
- Изделие не подлежит гарантийному ремонту в случае неисправности выявленной вследствие чистого износа или выработки ресурса детали или изделия в целом.
- Профилактическое обслуживание изделия в гарантийный период.
- При появлении неисправностей, вызванных использованием некачественного топлива, смазки, масла и т. д., при чрезмерной продолжительности работы изделия. Признаками, указанных неисправностей, являются залегание (закоксовывание) поршневого кольца, задиры, царапины и потертости на внутренней поверхности цилиндра или поршня, отжиг пружин или барабана сцепления (наличие цветов побежалости на металле), изменение внешнего вида, деформация и оплавление деталей и узлов изделия.
- Повреждения, вызванные стихией, пожаром.
- Повреждения, вызванные использованием нестандартных расходных материалов и запасных частей.
- Повреждения, вызванные продолжением эксплуатации при появлении признаков повышенного нагрева, а так же шума в редукторе.





ТАРПАН

