

Инструкция по эксплуатации

Сабельная пила DeWALT DW 311 K

Цены на товар на сайте:

http://dewalt.vseinstrumenti.ru/instrument/pily/sabelnye_elektronozhovki/dewalt_dw_311k/

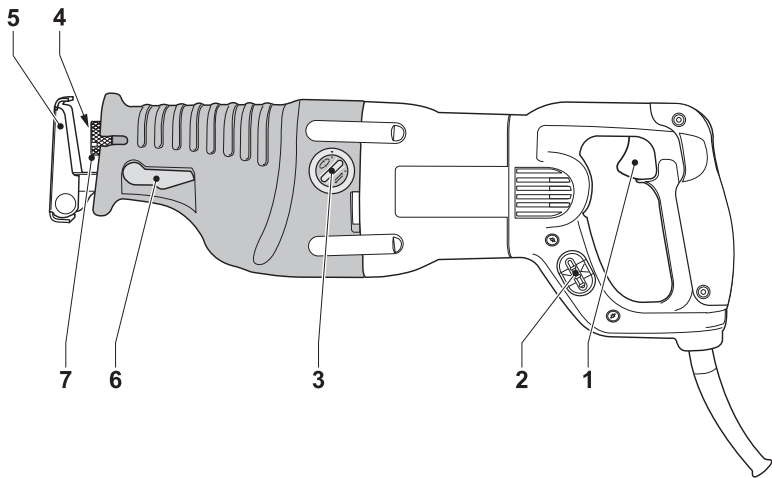
Отзывы и обсуждения товара на сайте:

http://dewalt.vseinstrumenti.ru/instrument/pily/sabelnye_elektronozhovki/dewalt_dw_311k/#tab-Responses

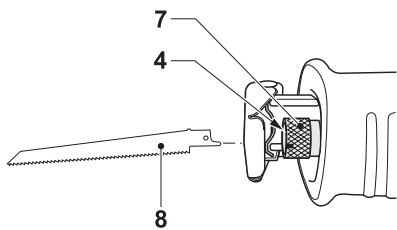
DEWALT®

??? RUS/UA

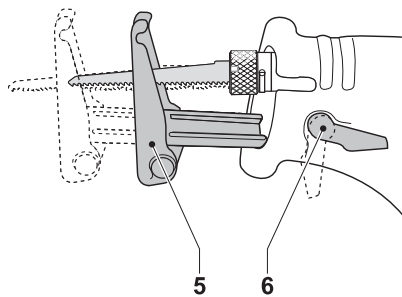
DW310
DW311K



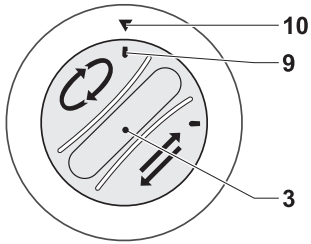
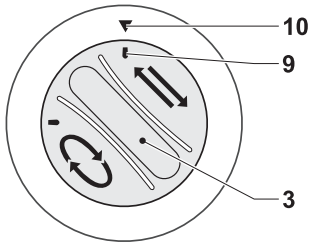
A



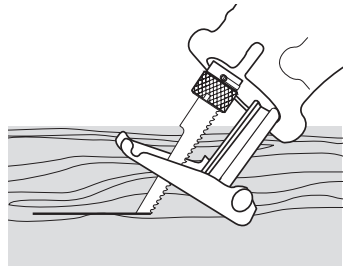
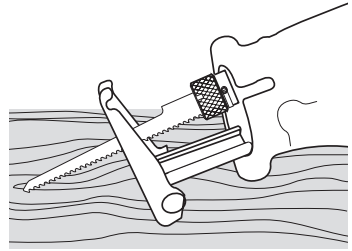
B



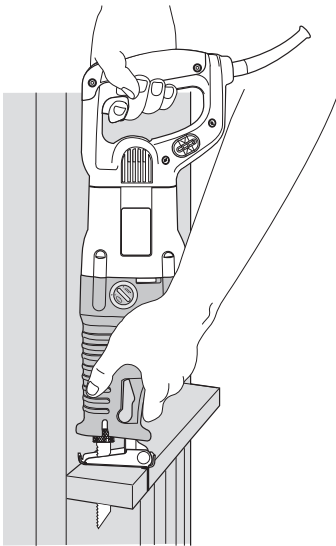
C



D



E



F

ПИЛА САБЕЛЬНАЯ ЭЛЕКТРИЧЕСКАЯ DW310/DW311K

Поздравляем Вас!

Вы выбрали электрический инструмент фирмы DEWALT. Тщательная разработка изделий, многолетний опыт фирмы по производству электроинструментов, различные усовершенствования, сделали электроинструменты DEWALT одними из самых надежных помощников для профессионалов.

Технические характеристики

	DW310	DW311K
Напряжение электросети	В 230	230
Потребляемая мощность	Вт 1200	1200
Частота ходов пильного полотна	мин ⁻¹ 0...2600	0...2600
Длина хода пильного полотна	мм 28	28
Глубина пиления:		
Древесина	мм 300	300
Металлический профиль	мм 130	130
Пластмассовые трубы	мм 160	160
Вес	кг 4,2	4,2

Минимальный электрический предохранитель:

Для электроинструмента 230 В 10 А

В данном руководстве по эксплуатации используются следующие символы:



Внимание! Существует опасность для жизни, возможно ранение, возможно повреждение электроинструмента вследствие несоблюдения указаний данного руководства по эксплуатации!



Опасность поражения электрическим током!

Комплект поставки

Упаковка содержит:

- 1 сабельная электропила
- 1 комплект пильных полотен
- 1 кейс (только для моделей К)
- 1 руководство по эксплуатации
- 1 схема разборки

- Проверьте электропилу и сменные принадлежности на отсутствие повреждений при транспортировании.
- Перед вводом в эксплуатацию, внимательно прочтите данное руководство по эксплуатации!

Составные части (Рис. А)

Ваша электрическая сабельная пила DW310, DW311K (в данном руководстве по эксплуатации также используется краткий термин - электропила) предназначена для профессионального пиления древесины, металла и пластмассовых труб. Компактная конструкция электропилы позволяет использовать ее в самых труднодоступных местах.

1. Клавиша пускового выключателя и бесступенчатого регулятора частоты ходов пильного полотна
2. Диск поворотный регулятора частоты ходов (DW311K)
3. Рычаг поворотный регулятора маятникового хода (DW311K)
4. Держатель пильного полотна
5. Подошва
6. Рычаг расфиксации подошвы
7. Зажимное кольцо держателя пильного полотна

Дополнительная электробезопасность

Данный электроинструмент предназначен для работы только при одном напряжении электропитания. Следите за напряжением электрической сети, оно должно соответствовать величине, обозначенной на информационной табличке электроинструмента.



Данный электроинструмент DeWALT в соответствии со стандартом EN 60745 защищен двойной электроизоляцией, исключающей потребность в заземляющем проводе.

Замена кабеля подключения к электросети или его штепсельной вилки

Неисправный кабель подключения к электросети или его штепсельную вилку можно заменять только в авторизованном сервисном центре.

Удлинительный кабель

Используйте только стандартные удлинители промышленного изготовления, рассчитанные на мощность не меньшую, чем потребляемая мощность электроинструмента (см. раздел "Технические характеристики"). Минимальное поперечное сечение провода электрокабеля должно составлять не менее 1,5 мм². При использовании удлинительного кабеля, намотанного на барабан, вытягивайте электрокабель на всю длину (чтобы исключить действие индуктивного сопротивления).

Сборка и регулирование



Перед любыми работами по сборке и регулированию электропилы извлекайте вилку кабеля подключения к электросети из штепсельной розетки!

Установка пильного полотна (Рис. В)

- Откройте зажимное кольцо (7), для ослабления пилкодержателя.
- Вдвиньте пильное полотно (8) в пилкодержатель (4), до ощущаемой фиксации. Пильное полотно может быть установлено зубьями вверх или вниз.
- Закройте зажимное кольцо (7), для фиксации пильного полотна в пилкодержателе.
- Извлечение пильного полотна производите в обратной последовательности.

Пильные полотна

Материал	Рекомендуемое пильное полотно
Черные металлы	с мелкими зубьями
Цветные металлы	с крупными зубьями
Древесина	с крупными зубьями
Пластмасса	с мелкими зубьями
Твердые стеновые материалы	твердосплавные

Пильные полотна различных типов можно заказать дополнительно.



Внимательно подходите к выбору пильного полотна!

Регулирование положения подошвы (Рис. С)

Положение подошвы можно изменять, чтобы ограничивать глубину резания и, тем самым, продлевать срок службы пильного полотна.

- Нажмите рычаг (6) расфиксации подошвы в направлении вниз.
- Передвиньте подошву (5) на необходимую позицию.
- Направьте рычаг вверх, для фиксации подошвы на необходимой позиции.

DW311K - регулирование хода маятника (Рис. D)

Регулируемый ход маятника гарантирует оптимальный ход пильного полотна для различных материалов. Данная электропила может работать в следующих режимах:



Прямое возвратно-поступательное движение маятника: Для пиления металла, труб и древесины.



Эксцентричное движение: Для быстрого пиления древесины.

- Установите поворотный рычаг (3) регулятора маятникового хода на необходимую позицию, совместив метку (9) с указательной стрелкой (10).

Эксплуатация



- Следуйте указаниям действующих норм и правил безопасности!
- Убедитесь, что распиливаемая заготовка зафиксирована.

- Не нажимайте сильно на электропилу во время работы, и ни в коем случае не производите боковое нажатие на пильное полотно. С целью предотвращения повреждения пильного полотна, также во избежание возникновения вибрации и раскачивания электропилы, по возможности, прижимайте подошву к обрабатываемой заготовке.
- Перед выпиливанием отверстий в стенах, полу или потолке, в сомнительных случаях предварительно определяйте местонахождение возможных трубопроводов и электропроводки.
- Избегайте перегрузки электропилы.
- Прежде чем начать пиление, позвольте пильному полотну в течение нескольких секунд развить максимальную скорость. Ни в коем случае не включайте электропилу, если пильное полотно застряло или входит в контакт с обрабатываемой заготовкой.

Ввод в эксплуатацию

- Установите необходимое пильное полотно. Используйте для фасонного пиления узкие пильные полотна. Используйте в труднодоступных местах (например, вблизи стен и т.д.) гибкие, биметаллические пильные полотна.

Включение и выключение (Рис. А)

- Для включения электропилы, нажмите клавишу (1) пускового выключателя. Чем глубже Вы вдавливаете клавишу, тем больше частота вращения электродвигателя электропилы.
- Для выключения электропилы, отпустите клавишу пускового выключателя.

По окончании работы всегда выключайте электропилу. Вилку кабеля подключения к электросети извлекайте из штепсельной розетки только после выключения электропилы.

DW311K - настройка электронного регулятора частоты ходов (Рис. А)

Диск (2) электронного регулятора может использоваться для предварительной установки необходимой частоты ходов пильного полотна.

- Поверните диск (3) регулятора, и установите необходимую частоту

ходов. Правильный выбор частоты ходов зависит от толщины и вида обрабатываемого материала.

- Используйте для пиления мягких материалов, например древесины, большую частоту ходов. Используйте для пиления цветных металлов меньшую частоту ходов.



После длительного использования электропилы на малой частоте ходов, дайте ей поработать приблизительно 3 минуты на холостом ходу, при максимальной частоте ходов.

Пиление древесины

- Надежно зафиксируйте обрабатываемую заготовку, и удалите из нее все гвозди и другие металлические предметы.
- Удерживая электропилу обеими руками, прижмите ее подошву к обрабатываемой заготовке.

Врезание в древесину

- Прижмите подошву к обрабатываемой заготовке таким образом, чтобы пильное полотно находилось под удобным для врезания углом.
- Включите электропилу, и медленно погружайте пильное полотно в заготовку. Следите, чтобы подошва постоянно входила в контакт с обрабатываемой заготовкой.

Выпиливание

- Наметьте вырез и начертите линию распила.
- Используйте узкое пильное полотно. Прижмите нижнюю поверхность подошвы к обрабатываемой заготовке и убедитесь, что пильное полотно находится на линии распила.
- При необходимости (например, в узких пространствах), используйте в качестве направляющего элемента край подошвы.
- Включите пилу и введите пильное полотно на максимальной частоте ходов в обрабатываемую заготовку. При этом прижимайте с усилием электропилу к обрабатываемой заготовке.



Пылеотвод

Используйте только отвечающие действующим нормам и правилам системы отвода и сбора опилок.

Пиление металла

- При пилении листового металла, стабилизируйте обрабатываемую заготовку с обеих сторон древесиной. Это гарантирует аккуратный распил и предотвращает повреждение обрабатываемой заготовки.
- Для длинного, прямого распила начертите линию распила на обрабатываемой заготовке.
- Нанесите вдоль линии распила тонкий слой смазочно-охлаждающего масла, включите электропилу, и следуйте по линии распила.

Пиление пластмассы

- Работайте на малой частоте ходов. С целью проверки материала обрабатываемой заготовки на чувствительность к высокой температуре, сделайте пробный распил.



Пиление твердых стеновых материалов



При пилении асбестоцемента возможно выделение вредной для здоровья пыли. Выполняйте указания действующих норм и правил безопасности, также инструкций производителей асбестоцементных изделий.

Врезание в выступающую кромку (Рис. F)

- В выступающую кромку можно врезаться как при обычном, так и перевернутом положении пильного полотна.

По вопросу приобретения дополнительных принадлежностей для Вашей электропилы, обратитесь к продавцу DeWALT.

Техническое обслуживание

Ваша электрическая сабельная пила DeWALT рассчитана на работу в течение продолжительного периода времени при минимальном техническом обслуживании. Срок ее службы и надежность увеличивается при правильном уходе и регулярной чистке.



Смазка

При неиспользовании электропилы в течение длительного времени, смажьте пильное полотно машинным маслом.



Чистка

Следите, чтобы вентиляционные прорезы оставались открытыми и чистыми, регулярно протирайте их и корпус электропилы мягкой тканью.

Защита окружающей среды



Если Вы хотите заменить Ваш электроинструмент DeWALT другим или Вы больше в нем не нуждаетесь, подумайте о защите окружающей среды. Сервисные центры DeWALT примут у Вас электроинструмент с гарантией его уничтожения безопасным для окружающей среды способом.

Правила безопасности при работе с электроинструментом

Внимание! Прочтите данное руководство по эксплуатации полностью. Несоблюдение мер, указанных в данном руководстве по эксплуатации, может привести к поражению электрическим током, возникновению пожара или к получению серьезной травмы. Термин “электроинструмент” во всех приведенных ниже указаниях относится к Вашему электроинструменту.

БЕРЕЖНО ХРАНИТЕ ДАННОЕ РУКОВОДСТВО ПО ЭКСПЛУАТАЦИИ ДЛЯ ПОСЛЕДУЮЩЕГО ОБРАЩЕНИЯ К НЕМУ.

1 Рабочее место

- a Рабочее место должно быть чистым и достаточно освещенным.** Беспорядок на рабочем месте и его плохое освещение может привести к несчастному случаю.
- b Не работайте с электроинструментом во взрывчатой среде, например, вблизи легко воспламеняющихся жидкостей, газов или пыли.** Электроинструмент создает искровые разряды, которые могут воспламенить горючие пары или пыль.
- c Следите, чтобы дети и посторонние люди находились подальше от работающего электроинструмента.** Различные отвлечения могут вызвать у Вас потерю контроля над рабочим процессом.

2 Электробезопасность

- a Вилка кабеля подключения к электросети электроинструмента должна соответствовать штепсельной розетке.** Ни в коем случае не видоизменяйте вилку кабеля подключения к электросети! Ни в коем случае не используйте штепсельные вилки-переходники, если в силовом кабеле электроинструмента есть провод заземления. Использование оригинальной вилки кабеля подключения к электросети и соответствующей ей штепсельной розетки уменьшает риск поражения электрическим током.
- b При подключенном к штепсельной розетке электроинструменте, избегайте контактов частей тела с заземленными объектами**

и предметами (например, трубопроводами, радиаторами отопления, электроплитами), также с подключенными к электросети электроприборами (например, холодильниками). Риск поражения электрическим током увеличивается, если Ваше тело заземлено.

- c Не используйте электроинструмент под дождем или в сырых местах.** Проникновение воды в электроинструмент увеличивает риск поражения электрическим током.
- d Берегите кабель подключения к электросети. Ни в коем случае не используйте кабель подключения к электросети для переноски электроинструмента или для вытягивания его вилки из штепсельной розетки. Оберегайте кабель подключения к электросети от высокой температуры, нефтепродуктов и острых кромок, также от движущихся частей электроинструмента.** Поврежденный или запутанный кабель подключения к электросети увеличивает риск поражения электрическим током.
- e При работе с электроинструментом на открытом воздухе используйте удлинительный кабель, предназначенный для таких условий работы (в брызгозащищенном исполнении).** Использование пригодного для эксплуатации на открытом воздухе удлинителя уменьшает риск поражения электрическим током.

3 Личная безопасность

- a Будьте собраны и ответственны, руководствуйтесь здравым смыслом при работе с электроинструментом. Не используйте электроинструмент, если Вы устали, так же если находитесь под влиянием алкоголя или понижающих реакцию лекарственных и других средств.** Малейшая неосторожность при работе с электроинструментом может привести к серьезной травме.
- b Используйте индивидуальную защиту. Работайте всегда в защитной маске (защитных очках).** Использование в зависимости от условий эксплуатации электроинструмента таких средств защиты, как пылезащитная маска,

крепкие нескользящие ботинки, защитный шлем, средства защиты органов слуха (например, наушники или беруши), уменьшает риск получения травм.

- c Избегайте непреднамеренного пуска. Следите, чтобы перед включением электроинструмента клавиша пускового выключателя находилась в нерабочем положении.** Несчастный случай может произойти при переноске электроинструмента с пальцем на клавише выключателя или при соединении с электросетью включенного электроинструмента.
- d Перед включением электроинструмента удалите с него (из него) регулировочные и крепежные инструменты (ключи и т.д.).** Гаечный или регулировочный ключ, оставленный на движущейся части электроинструмента, может нанести ранение.
- e Не споткнитесь! Выберите удобное, устойчивое, постоянно контролируемое Вами положение.** Это позволит надежно управлять электроинструментом в неожиданных ситуациях.
- f Правильно одевайтесь. Во время работы не носите свободную одежду и украшения. Избегайте контактов ваших волос, одежды и, в первую очередь, пальцев рук с движущимися частями электроинструмента.** Свободная одежда, украшения или длинные волосы могут быть захвачены движущимися частями электроинструмента.
- g Если в комплект поставки Вашего электроинструмента входит устройство для присоединения к пылеотводу или пылесборник, установите его и используйте по назначению.** Использование этих устройств уменьшает опасность, связанную с воздействием пыли.
- 4 Использование электроинструмента по назначению и техническое обслуживание**
- a Не перегружайте электроинструмент. Используйте электроинструмент только по назначению, указанному в данном руководстве по эксплуатации.** Электроинструмент работает надежно

и безопасно только при соблюдении параметров, указанных в его технических характеристиках.

- b Не используйте электроинструмент, если пусковой выключатель не устанавливается в положение включения или выключения.** Электроинструмент, не управляемый пусковым выключателем, опасен, и должен быть отремонтирован.
- c Перед любыми видами работ по регулированию электроинструмента и замене принадлежностей, также перед хранением извлекайте вилку кабеля подключения к электросети из штепсельной розетки.** Эта мера предосторожности исключает непреднамеренный пуск электроинструмента.
- d Храните неиспользуемый электроинструмент в недоступном для детей месте. Не разрешайте пользоваться электроинструментом людям, не умеющим им пользоваться или не ознакомившимся с данным руководством по эксплуатации.** Электроинструмент опасен в руках неопытных пользователей.
- e Содержите электроинструмент в безупречном состоянии. Проверяйте точность совмещения и легкость перемещения подвижных деталей, также целостность деталей воздействующих на его работу. Ремонтируйте поврежденный электроинструмент до его использования.** Большинство несчастных случаев происходит при использовании электроинструмента, находящегося в плохом состоянии.
- f Сменный режущий инструмент должен быть остро заточенным и чистым.** Высокое качество и безопасность работы можно обеспечить только геометрически правильным, остро заточенным и чистым сменным режущим инструментом.
- g Используйте электроинструмент, принадлежности и сменные обрабатываемые инструменты только по назначению, указанному в данном руководстве по эксплуатации, соблюдая также приведенные в его технических характеристиках параметры. Использование**

электроинструмента в других целях может привести к нежелательным последствиям.

5 Ремонт

- а Ремонт электроинструмента производителе только в авторизованном сервисном центре, с использованием только оригинальных запасных частей.** Это обеспечит Вашу безопасность при дальнейшей эксплуатации электроинструмента.

Дополнительные меры безопасности при работе с сабельной пилой

Включение и выключение

- После выключения, не пытайтесь тормозить пальцами, продолжающее двигаться по инерции пильное полотно.
- Помещайте электропилу на рабочий стол или верстак только в выключенном состоянии. После выключения электропилы, пильное полотно продолжает двигаться еще несколько секунд.

Пиление

- Перед началом работы удалите из обрабатываемой заготовки все гвозди и другие металлические предметы.
- По возможности, используйте зажимные устройства для закрепления обрабатываемой заготовки.
- Не пытайтесь пилить очень маленькие обрабатываемые заготовки.
- Не наклоняйтесь далеко вперед. Выбирайте удобное, устойчивое, постоянно контролируемое Вами положение, особенно при работе на подмостках и стремянках.
- Всегда держите электропилу обеими руками

Проверка и замена пильных полотен.

- Используйте только пильные полотна, отвечающие параметрам, приведенным в разделе "Технические характеристики".
- Можно использовать только острые и безупречно работающие пильные полотна. Треснувшие или деформированные пильные полотна заменяйте немедленно!
- Убедитесь перед работой, что пильное полотно надежно закреплено.

Декларация соответствия ЕС



DW310 / DW311K

DEWALT заявляет о том, что данный электрический инструмент разработан в полном соответствии со стандартами: 98/37/EC, 89/336/EEC, 73/23/EEC, 86/188/EEC, EN 60745, EN 55014-2, EN 55014-1, EN 61000-3-2 и EN 61000-3-3.

За дополнительной информацией обращайтесь по адресу указанному ниже.

Уровень шума:

	DW310	DW311K
L_{pA} (звуковое давление)	89 дБ	90 дБ
L_{WA} (акустическая мощность)	100 дБ	101 дБ
K_{pA} (погрешность измерения звукового давления)	3 дБ	3 дБ
K_{WA} (погрешность измерения акустической мощности)	3 дБ	3 дБ

Измеренная вибрация на рукоятке:

	DW310	DW311K
Измерение в соответствии со стандартом EN 50144	11,7 м/с ²	18,5 м/с ²
Измерение в соответствии со стандартом EN 60745	21,5 ¹⁾ м/с ²	24,6 ²⁾ м/с ²

¹⁾ Отклонение измерений: 9,0 м/с²

²⁾ Отклонение измерений: 10,9 м/с²

Директор департамента проектирования
Хорст Гроссманн (Horst Großmann)
DEWALT, Richard-Klinger-Straße 11,
D-65510, Idstein, Deutschland

ДеВОЛТ

гарантийные условия

Уважаемый покупатель!

1. Поздравляем Вас с покупкой высококачественного изделия ДеВОЛТ и выражаем признательность за Ваш выбор.
- 1.1. Надежная работа данного изделия в течение всего срока эксплуатации - предмет особой заботы наших сервисных служб. В случае возникновения каких-либо проблем в процессе эксплуатации изделия рекомендуем Вам обращаться только в авторизованные сервисные организации, адреса и телефоны которых Вы сможете найти в Гарантийном талоне или узнать в магазине. Наши сервисные станции - это не только квалифицированный ремонт, но и широкий выбор запчастей и принадлежностей.
- 1.2. При покупке изделия требуйте проверки его комплектности и исправности в Вашем присутствии, инструкции по эксплуатации и заполненный Гарантийный талон на русском языке. При отсутствии у Вас правильно заполненного Гарантийного талона мы будем вынуждены отклонить Ваши претензии по качеству данного изделия.
- 1.3. Во избежание недоразумений убедительно просим Вас перед началом работы с изделием внимательно ознакомиться с инструкцией по его эксплуатации.
2. Правовой основой настоящих гарантийных условий является действующее Законодательство и, в частности, Закон "О защите прав потребителей".
3. Гарантийный срок на данное изделие составляет 12 месяцев и исчисляется со дня продажи. В случае устранения недостатков изделия, гарантийный срок продлевается на период, в течение которого оно не использовалось.
4. Производитель рекомендует проводить периодическую проверку изделия на сервисной станции.
5. В течение 12 месяцев со дня продажи производитель гарантирует бесплатную проверку изделия и рекомендации по замене нормально изнашиваемых частей.
6. Срок службы изделия - 5 лет (минимальный, установленный в соответствии с Законом "О защите прав потребителей").
7. Наши гарантийные обязательства распространяются только на неисправности, выявленные в течение гарантийного срока и обусловленные производственными или конструктивными факторами.

8. Гарантийные обязательства не распространяются:
 - 8.1. На неисправности изделия, возникшие в результате:
 - 8.1.1. Несоблюдения пользователем предписаний инструкции по эксплуатации изделия.
 - 8.1.2. Механического повреждения, вызванного внешним ударным или любым иным воздействием.
 - 8.1.3. Применения изделия не по назначению.
 - 8.1.4. Стихийного бедствия.
 - 8.1.5. Неблагоприятных атмосферных и иных внешних воздействий на изделие, таких как дождь, снег, повышенная влажность, нагрев, агрессивные среды, несоответствие параметров питающей электросети указанным на инструменте.
 - 8.1.6. Исполнителя принадлежностей, расходных материалов и запчастей, не рекомендованных или не одобренных производителем.
 - 8.1.7. Проникновения внутрь изделия посторонних предметов, насекомых, материалов или веществ, не являющихся отходами, сопровождающими применение по назначению, такими как стружка опилки и пр.
 - 8.2. На инструменты, подвергавшиеся вскрытию, ремонту или модификации вне уполномоченной сервисной станции.
 - 8.3. На принадлежности, запчасти, вышедшие из строя вследствие нормального износа, и расходные материалы, такие как приводные ремни, угольные щетки, аккумуляторные батареи, ножи, пилки, абразивы, пыльные диски, сверла, буры и т. п.
 - 8.4. На неисправности, возникшие в результате перегрузки инструмента, повлекшей выход из строя электродвигателя или других узлов и деталей. К безусловным признакам перегрузки изделия относятся, помимо прочих: появление цветов побежалости, деформация или оплавление деталей и узлов изделия, потемнение или обугливание изоляции проводов электродвигателя под воздействием высокой температуры.



Блэк энд Деккер ГмБХ, Блэк энд Деккер
Штрассе, 40, 65510 Идштайн, Германия.

ME 77

03 июня 1999 года

АВТОРИЗОВАННЫЕ СЕРВИСНЫЕ ЦЕНТРЫ DeWALT

RUS

Россия, 121471, г. Москва,
ул. Гвардейская, д. 3 корп. 1
тел.: (095) 737 80 41
444 10 70
service@tehnopark.ru

Россия, 129226, г. Москва,
ул. Сергея Эйзенштейна, д. 6
(приёмный пункт)
тел.: (095) 181 61 02

Россия, 198035, г. Санкт-Петербург,
наб. реки Фонтанки, д. 172
тел.: (812) 251 69 49
fortuna@dewalt.spb.ru

Россия, 199053, г. Санкт-Петербург,
Съездовская линия, д. 29
тел.: (812) 323 36 47
nwss@mail.rcom.ru

Россия, 620033, г. Екатеринбург,
ул. Краснодарская, д. 16
тел.: (3432) 49 18 40
bliz-air@dialup.mplik.ru

Россия, 603006, г. Нижний Новгород,
ул. Горького, д. 220
тел.: (8312) 35 24 47
tehnopark@infonet.nnov.ru

Россия, 630104, г. Новосибирск,
ул. Советская, д. 52
тел.: (3832) 18 43 44
service@ita.ru

Россия, 344011, г. Ростов-на-Дону,
ул. Текучёва, д. 224
тел.: (8632) 44 35 80
39 93 87
51 45 53
ita-rostov@info-don.ru

Россия, 390000, г. Рязань,
ул. Кольцова, д. 14
тел.: (0912) 28 99 01
domsc@domovoisc.ryazan.ru

UA

Украина, 04070, г. Киев,
ул. Петра Сагайдачного, д. 29/1
тел.: (044) 238 65 47
service@esco-kiev.com.ua

KZ

Казахстан, 480032, г. Алматы,
ул. Хусаинова, д. 179
тел.: (3272) 49 26 00
48 08 56
49 65 60
lamedk@online.ru

Сервисная сеть DeWALT постоянно расширяется.
Информацию об обслуживании в других городах Вы можете получить по телефонам
в Москве: (095) 258 39 81/2/3,
в Киеве: (044) 238 95 94
<http://www.dewalt.ru>

"Исправный и полностью укомплектованный товар получил(а), с гарантийными условиями ознакомлен(а)/
Справний та повністю укомплектований товар отримав(ла), з гарантійними зобов'язаннями ознайомлен(а)/
Спраўні і поўнасьцю укомплектаваны товар атрымаў(ла), з гарантійнымі умовамі азнаёмлены(а)/
Тұзу және толық жинақталған тауар қабылдадым, кепілдік шарттарымен таныстым/
Тузатилган ва тулик комплекти махсулотни олдим, гарантия шартлари билан танишиб чикдим"